

Кровельная система  
Металл Профиль



# АЛЬБОМ ТЕХНИЧЕСКИХ РЕШЕНИЙ



2019



[metallprofil.ru](http://metallprofil.ru)



## Кровельная система Металл Профиль

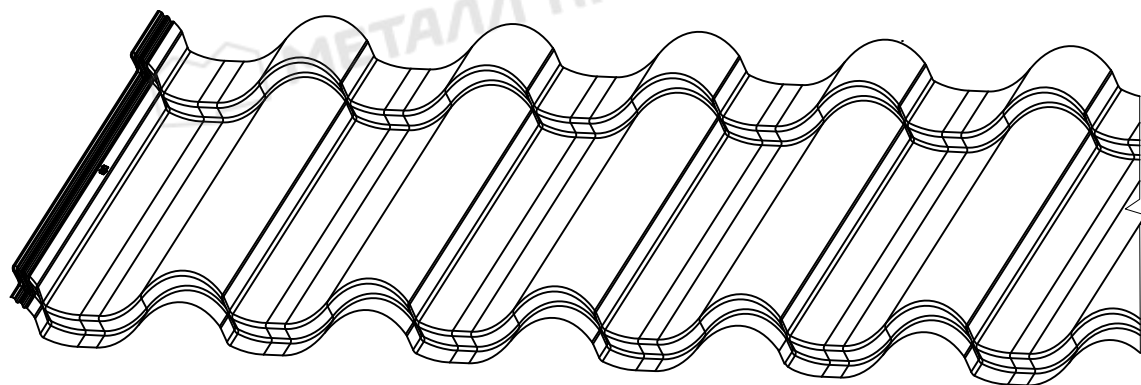
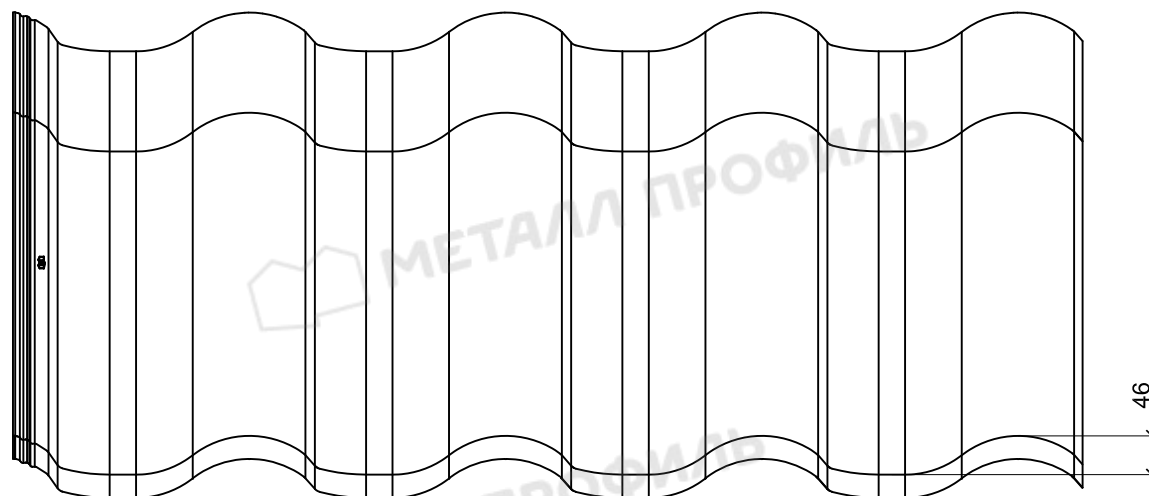
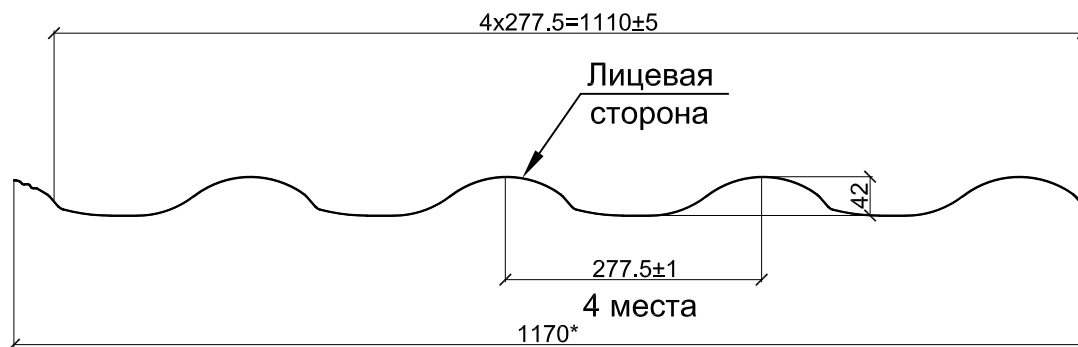
### Содержание:

1.	Металлочерепица .....	2-9
2.	Профилированный лист.....	10-18
3.	Комплекующие к кровле.....	19-27
4.	Узел карнизного свеса .....	28-30
	4.1. Виды резов	
	4.2. Оформление кровельных свесов	
5.	Коньковые узлы.....	31-33
	5.1. Продольный разрез	
6.	Узел крепления выхода универсального Металл Профиль.....	33
	в качестве вытяжки или вентиляции помещения	
7.	Узлы ендовы.....	34-35
8.	Фронтонный узел с выступом.....	36
	8.1. Без выступа	
9.	Узлы изломов кровли.....	37
	9.1. Внутренний излом - 2D рез	
	9.2. Внутренний излом - 3D рез	
	9.3. Наружный излом	
10.	Узел примыкание к дымовой трубе.....	38-39
11.	Узел крепления снегозадержателя.....	40
12.	Узел крепления переходного мостика.....	41
13.	Узел крепления антенного выхода.....	41
14.	Узел крепления кровельного ограждения.....	42
15.	Узел крепления кровельной вентиляции.....	43
16.	Узел крепления лестницы с комплектующими.....	44-45
17.	Узел крепления мансардного окна.....	46-47



# Кровельная система Металл Профиль

## 1. Металлочерепица МП Монтерроса®



Обозначение	t, мм	Длина, мм	Площадь сечения, А, см <sup>2</sup>	Масса 1п.м., кг	Ширина заготовки, мм	Масса 1м <sup>2</sup> , кг
МП Монтерроса®-S	0,5	480-8000	6,25	5,58	1250	4,47
МП Монтерроса®-M	0,5	480-8000	6,25	5,66	1250	4,53
МП Монтерроса®-X	0,5	480-8000	6,25	5,74	1250	4,59
МП Монтерроса®-SL	0,5	530-8000	6,25	5,54	1250	4,43
МП Монтерроса®-ML	0,5	530-8000	6,25	5,61	1250	4,49
МП Монтерроса®-XL	0,5	530-8000	6,25	5,67	1250	4,54

### Примечание:

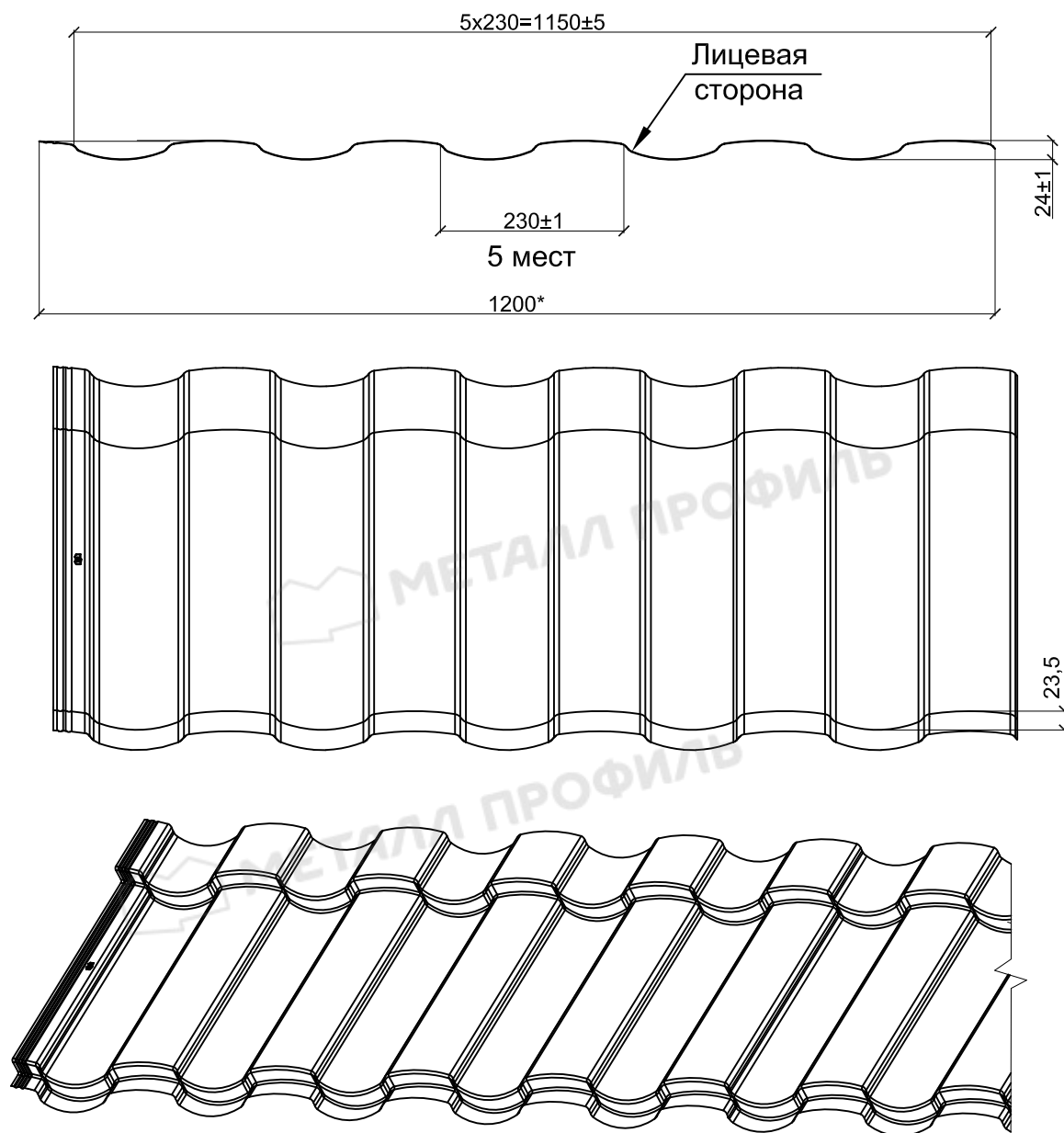
- длина листа от 0,48/0,53м до 8,0м кратно 1см;
- шаг по обрешетке 350/400мм;
- высота ступеньки 25/30/35мм.

\*- справочные размеры



# Кровельная система Металл Профиль

## 1. Металлочерепица МП Монтекристо®



Обозначение	t,мм	Длина,мм	Площадь сечения, А,см <sup>2</sup>	Масса 1п.м.,кг	Ширина заготовки, мм	Масса 1м <sup>2</sup> ,кг
МП Монтекристо® S	0,5	480-8000	6,25	5,44	1250	4,36
МП Монтекристо® M	0,5	480-8000	6,25	5,52	1250	4,41
МП Монтекристо® X	0,5	480-8000	6,25	5,59	1250	4,47
МП Монтекристо® S L	0,5	530-8000	6,25	5,40	1250	4,32
МП Монтекристо® ML	0,5	530-8000	6,25	5,46	1250	4,37
МП Монтекристо® X L	0,5	530-8000	6,25	5,52	1250	4,42

**Примечание:**

- длина листа от 0,48/0,53м до 8,0м кратно 1см;
- шаг по обрешетке 350/400мм;
- высота ступеньки 25/30/35мм.

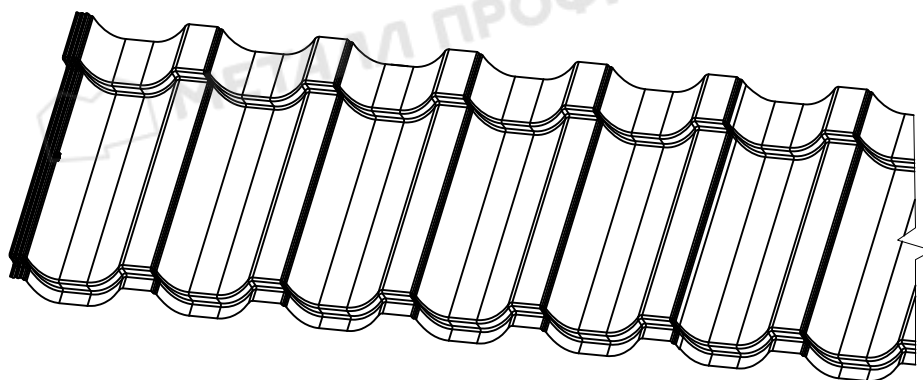
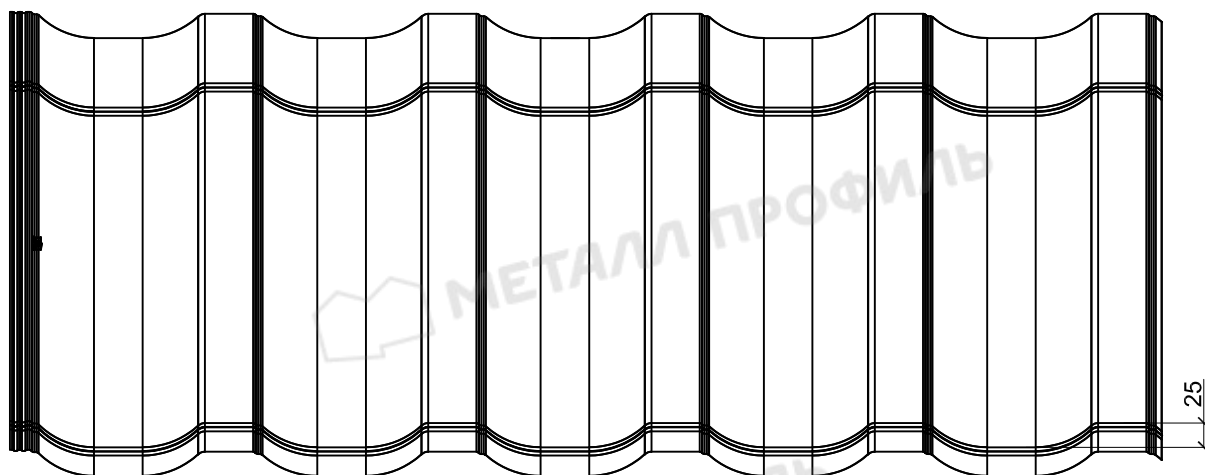
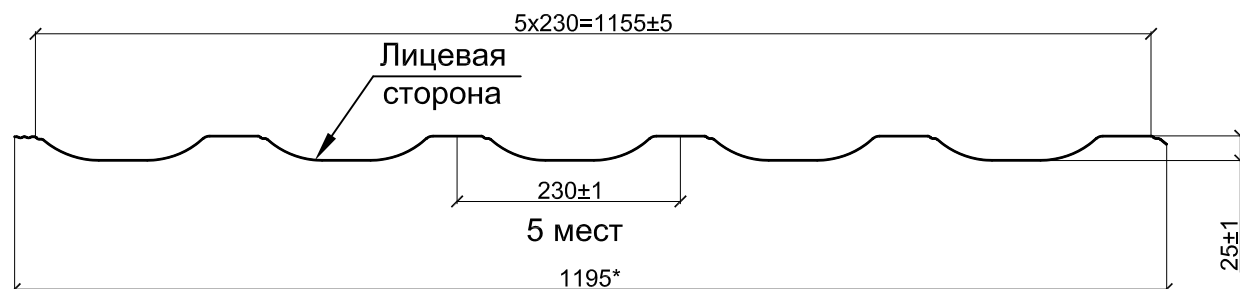
\*- справочные размеры





# Кровельная система Металл Профиль

## 1. Металлочерепица МП Трамонтана®



Обозначение	t, мм	Длина, мм	Площадь сечения, А, см <sup>2</sup>	Масса 1п.м., кг	Ширина заготовки, мм	Масса 1м <sup>2</sup> , кг
МП Трамонтана® S	0,5	480-8000	6,25	5,45	1250	4,36
МП Трамонтана® M	0,5	480-8000	6,25	5,52	1250	4,43
МП Трамонтана® X	0,5	480-8000	6,25	5,60	1250	4,48
МП Трамонтана® S L	0,5	530-8000	6,25	5,41	1250	4,33
МП Трамонтана® M L	0,5	530-8000	6,25	5,47	1250	4,38
МП Трамонтана® X L	0,5	530-8000	6,25	5,53	1250	4,43

### Примечание:

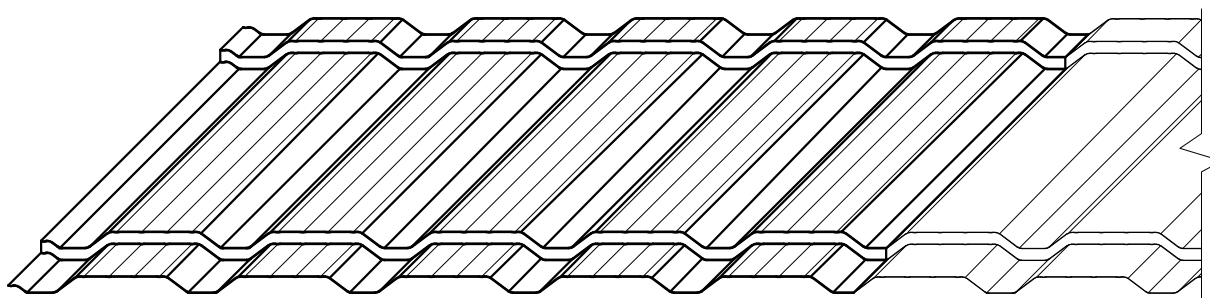
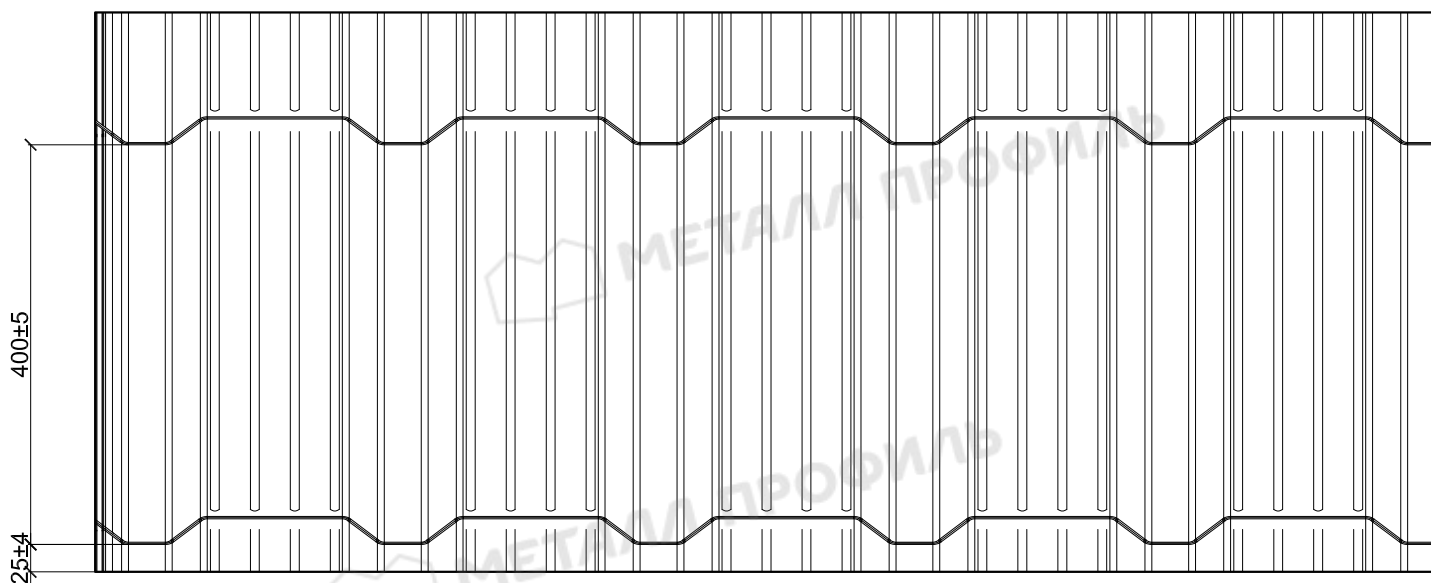
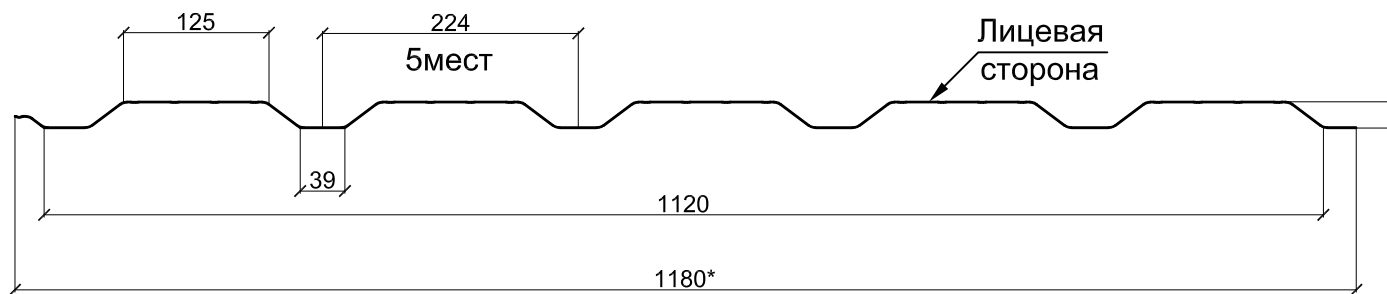
- длина листа от 0,48/0,53м до 8,0м кратно 1см;
- шаг по обрешетке 350/400мм;
- высота ступеньки 25/30/35мм.

\*- справочные размеры



# Кровельная система Metall Профиль

## 1. Металлочерепица МП Монкатта® L



Обозначение	t, мм	Длина, мм	Площадь сечения, А, см <sup>2</sup>	Масса 1 п.м., кг	Ширина заготовки, мм	Масса 1 м <sup>2</sup> , кг
МП Монкатта®L	0.4	500-8200	5.00	4.41	1250	3.53
	0.45	500-8200	5.63	4.96	1250	3.97
	0.5	500-8200	6.25	5.51	1250	4.41

### Примечание:

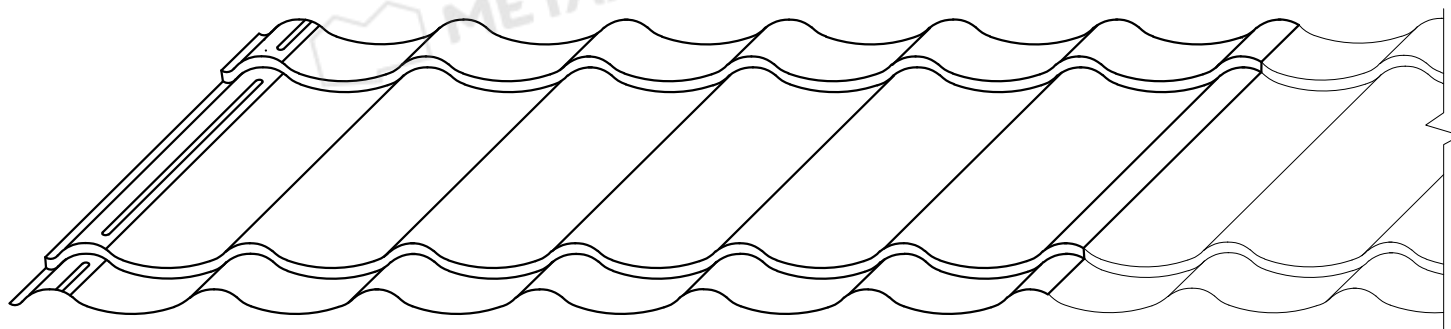
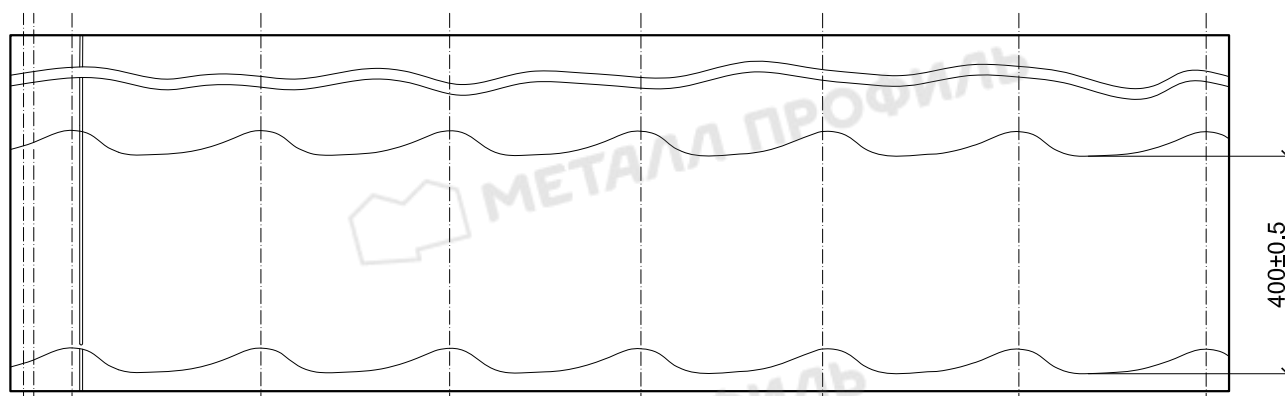
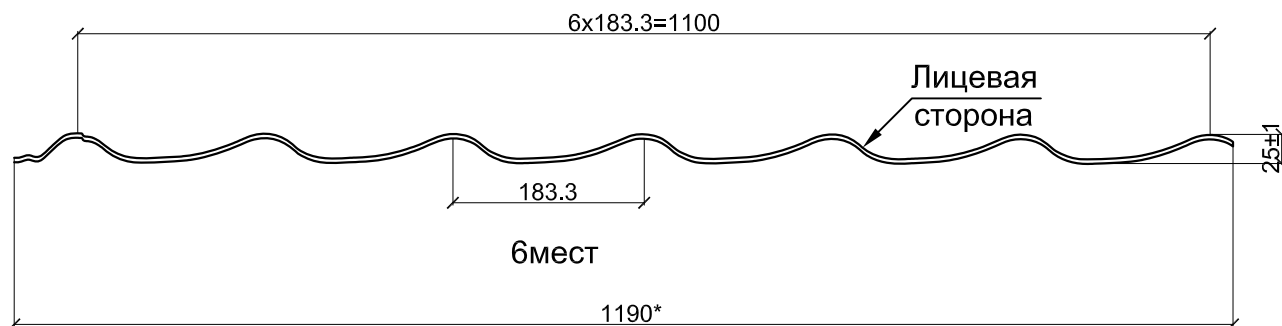
- длина листа от 0,5м до 8,2м кратно 1см;
- шаг по обрешетке 400 мм;
- высота ступеньки 22,5 мм.

\*- справочные размеры



# Кровельная система Металл Профиль

## 1. Металлочерепица МП Ламонтерра® XL



Обозначение	t, мм	Длина, мм	Площадь сечения. А, см <sup>2</sup>	Масса 1 п. м., кг	Ширина заготовки, мм	Масса 1 м <sup>2</sup> , кг
МП Ламонтерра® XL	0.4	500-8200	5.00	4.29	1250	3.43
	0.45	500-8200	5.63	4.83	1250	3.86
	0.5	500-8200	6.25	5.36	1250	4.29

### Примечание:

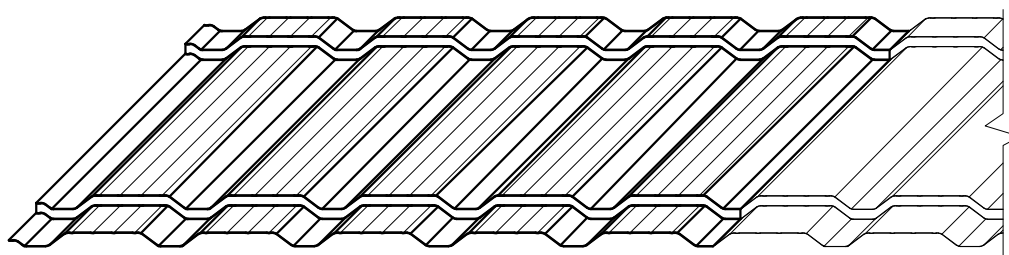
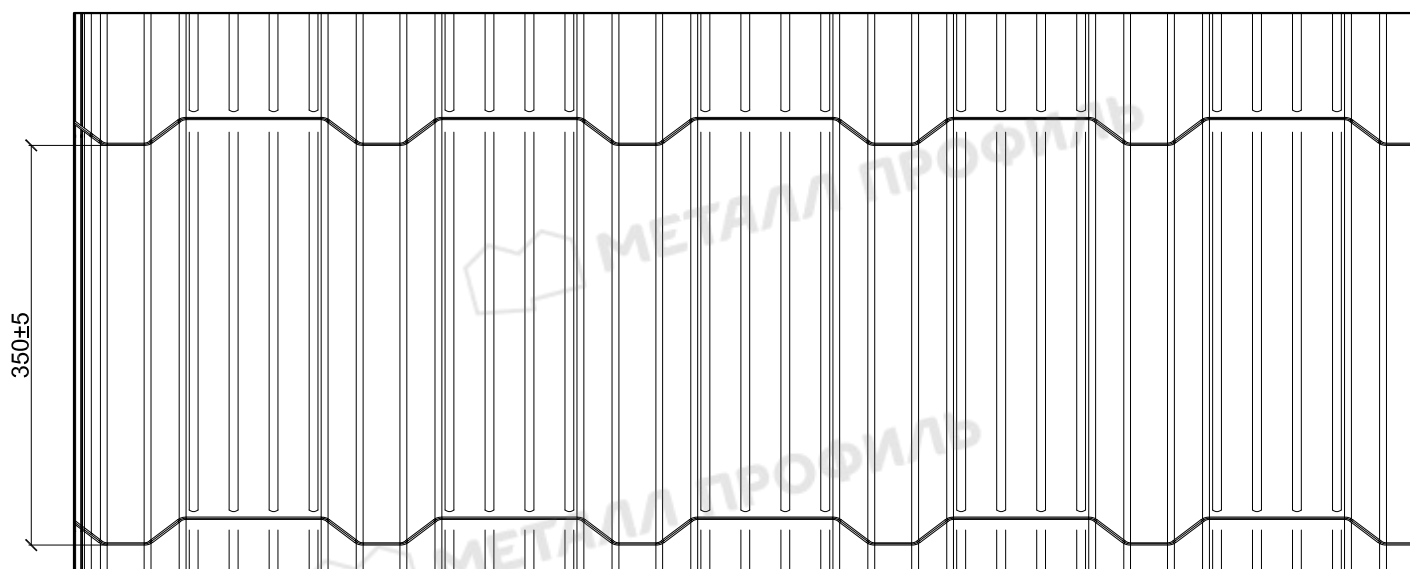
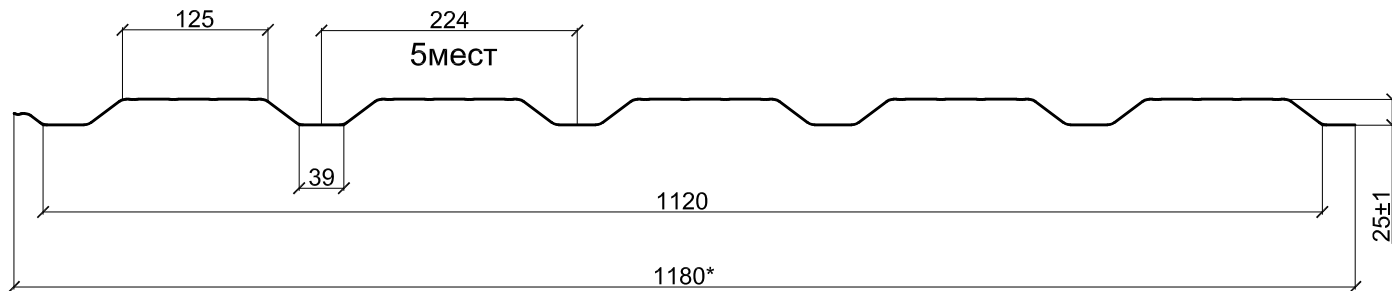
- длина листа от 0,5м до 8,2м кратно 1см;
- шаг по обрешетке 400мм;
- высота ступеньки 21мм

\*- справочные размеры



# Кровельная система Металл Профиль

## 1. Металлочерепица МП Монкатта®



Обозначение	t, мм	Длина, м	Площадь сечения, А, см <sup>2</sup>	Масса 1 п.м., кг	Ширина заготовки, мм	Масса 1 м <sup>2</sup> , кг
МП Монкатта®	0.4	500-8200	5.00	4.35	1250	3.48
	0.45	500-8200	5.63	4.90	1250	3.92
	0.5	500-8200	6.25	5.44	1250	4.35

**Примечание:**

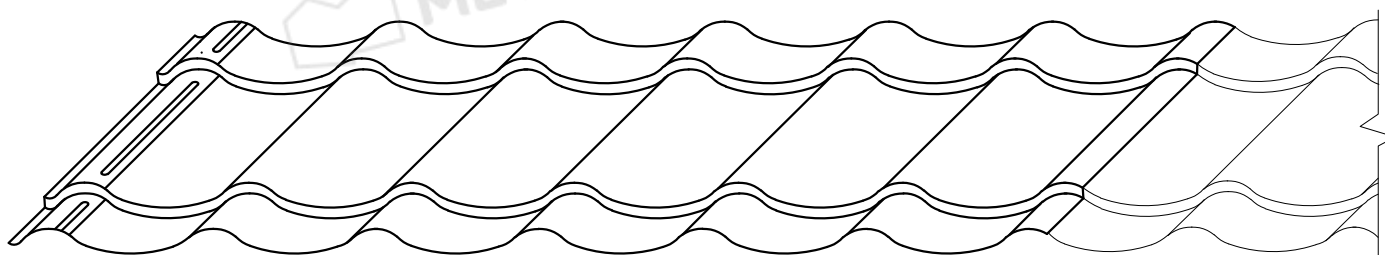
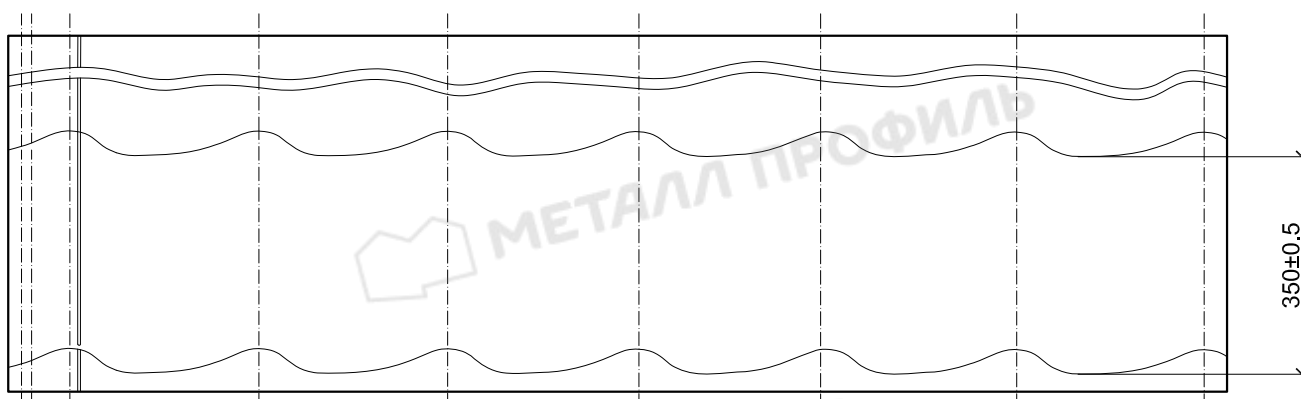
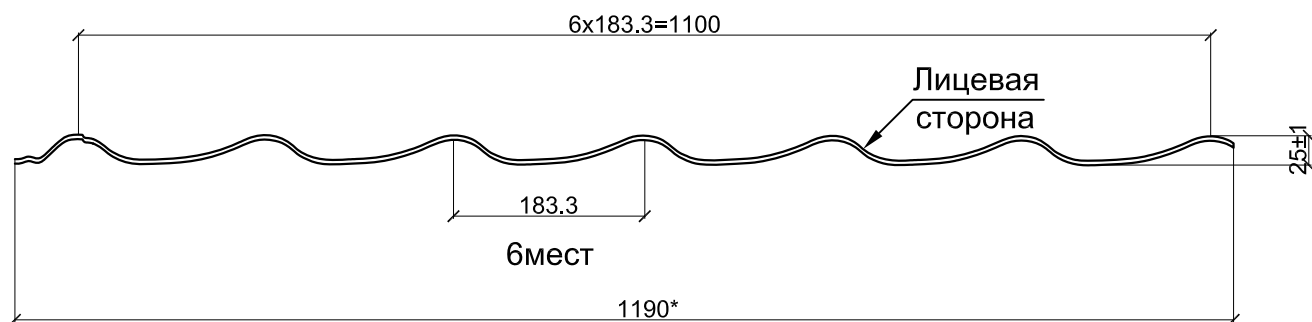
- длина листа от 0,5м до 8,2м кратно 1см;
- шаг по обрешетке 350мм;
- высота ступеньки 22,5мм.

\*- справочные размеры



# Кровельная система Металл Профиль

## 1. Металлочерепица МП Ламонтерра® X



Обозначение	t, мм	Длина, м	Площадь сечения, А, см <sup>2</sup>	Масса 1 п.м., кг	Ширина заготовки, мм	Масса 1 м <sup>2</sup> , кг
МП Ламонтерра® X	0.4	500-8200	5.00	4.34	1250	3.47
	0.45	500-8200	5.63	4.88	1250	3.90
	0.5	500-8200	6.25	5.42	1250	4.34

**Примечание:**

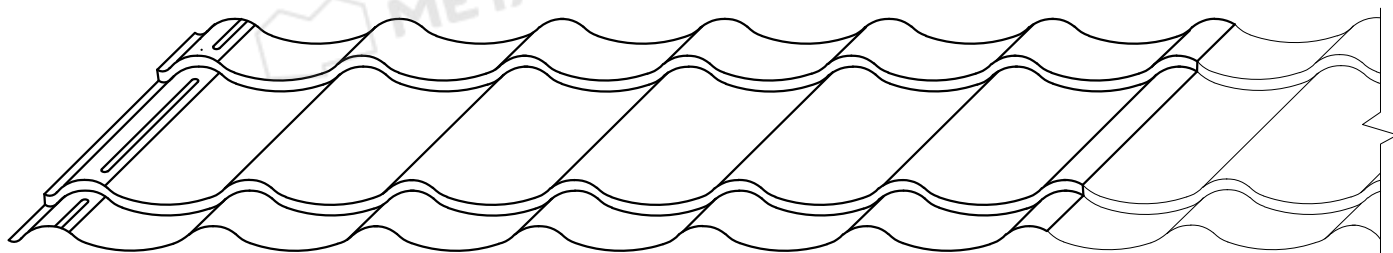
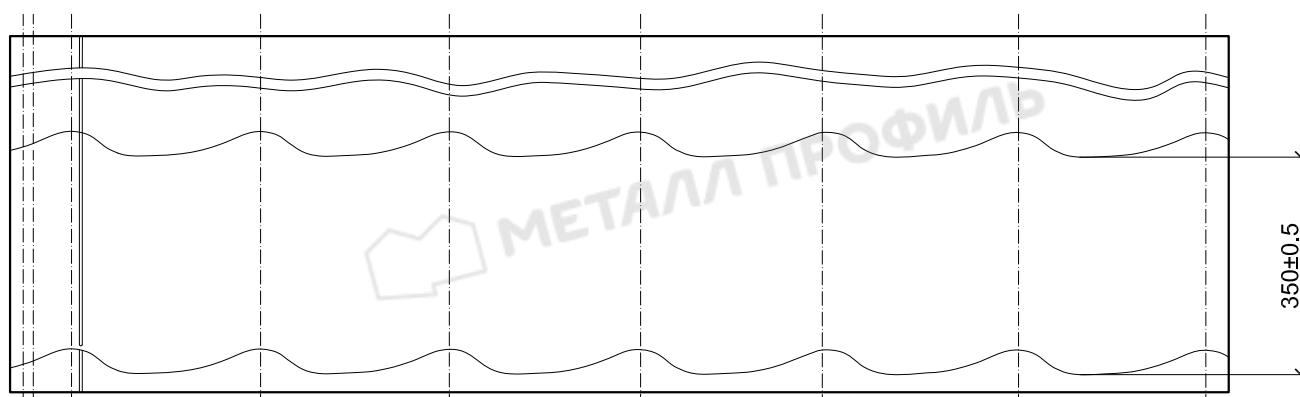
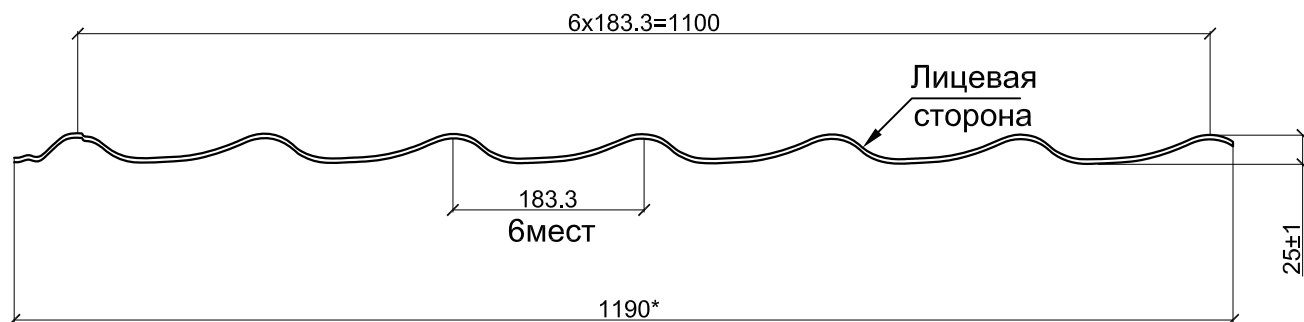
- длина листа от 0,5м до 8,2м кратно 1см;
- шаг по обрешетке 350мм;
- высота ступеньки 21мм

\*- справочные размеры



# Кровельная система Металл Профиль

## 1. Металлочерепица МП Ламонтерра®



Обозначение	t, мм	Длина, м	Площадь сечения, А, см <sup>2</sup>	Масса 1 п.м., кг	Ширина заготовки, мм	Масса 1 м <sup>2</sup> , кг
МП Ламонтерра®	0,4	500-820 0	5,00	4,26	1250	3,41
	0,45	500-820 0	5,63	4,79	1250	3,84
	0,5	500-820 0	6,25	5,33	1250	4,26

**Примечание:**

- длина листа от 0,5м до 8,2мратно 1см;
- шаг по обрешетке 350мм;
- высота ступеньки 14мм.

\*- справочные размеры

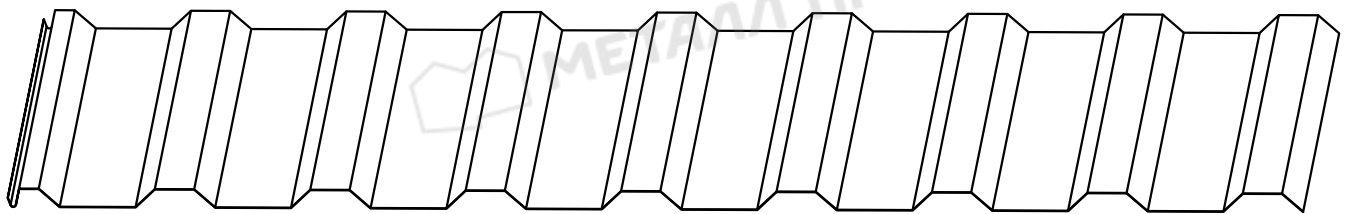
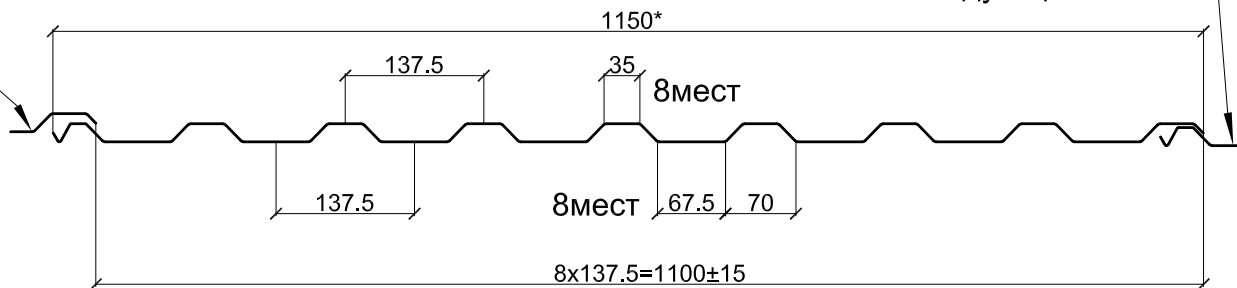


## Кровельная система Металл Профиль

### 2. Профилированный лист МП-20x1100-R

Накрываемая кромка  
следующего листа

Накрываемая кромка  
следующего листа



Обозначение	t, мм	Площадь сечения A, см <sup>2</sup>	Масса 1 м длины, кг	Справочные величины 1 м ширины						Масса 1 м <sup>2</sup> полезной ширины, кг	Масса 1 м <sup>2</sup> полезной ширины, кг	Ширина заготовки, мм
				Сжаты по оси 1-1			Сжаты по оси 2-2					
				Момент инерции I <sub>x</sub> , см <sup>4</sup>	Момент сопротивления, см <sup>3</sup>		Момент инерции I <sub>x</sub> , см <sup>4</sup>	Момент сопротивления, см <sup>3</sup>				
W <sub>x1</sub>	W <sub>x2</sub>	W <sub>x1</sub>	W <sub>x2</sub>									
МП-20x1100-R	0.4	5.00	3.9	1.75	2.38	1.63	3.32	2.88	6.45	3.41	3.57	1250
МП-20x1100-R	0.45	5.63	4.4	2.18	2.55	1.97	3.63	3.22	6.80	3.84	4.01	
МП-20x1100-R	0.5	6.25	4.9	2.24	2.76	2.07	3.94	3.52	7.17	4.27	4.46	
МП-20x1100-R	0.55	6.88	5.4	2.52	2.95	2.31	4.25	3.83	7.47	4.69	4.91	
МП-20x1100-R	0.6	7.50	5.9	2.80	3.14	2.55	4.56	4.14	7.78	5.12	5.35	
МП-20x1100-R	0.65	8.13	6.4	3.08	3.33	2.79	4.87	4.45	8.08	5.55	5.80	
МП-20x1100-R	0.7	8.75	6.9	3.52	3.54	3.13	5.26	4.77	8.24	5.97	6.24	
МП-20x1100-R	0.75	9.38	7.4	3.80	3.73	3.37	5.57	5.08	8.54	6.40	6.69	
МП-20x1100-R	0.8	10.00	7.9	4.34	3.98	3.78	5.93	5.41	8.69	6.83	7.14	

**Примечание:**

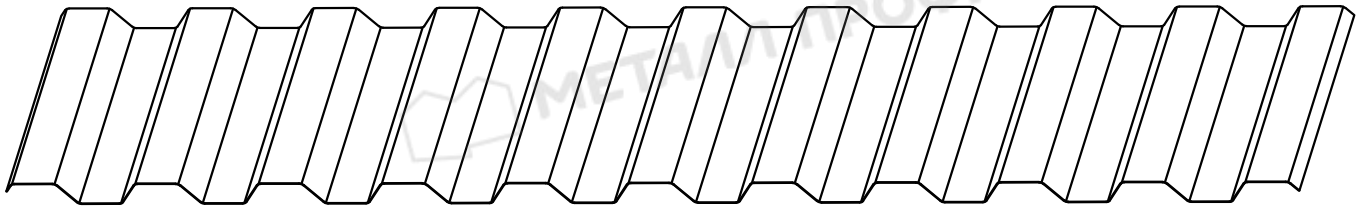
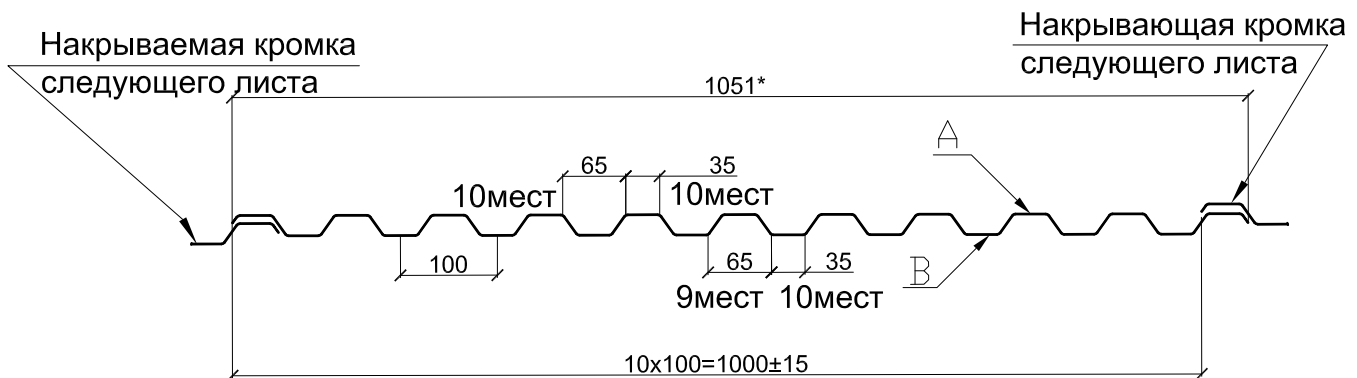
- длина листа до 12м кратно 1см.
- R -лицевая сторона по варианту R
- \*- справочные размеры





## Кровельная система Металл Профиль

### 2. Профилированный лист С-21х1000-А, В



Обозначение	t, мм	Площадь сечения А, см <sup>2</sup>	Масса 1 м длины, кг	Справочные величины 1 м ширины						Масса 1 м <sup>2</sup> полной ширины, кг	Масса 1 м <sup>2</sup> полезной ширины, кг	Ширина заготовки, мм
				Схаты по оси 1-1			Схаты по оси 2-2					
				Момент инерции и Ix, см <sup>4</sup>	Момент сопротивления, см <sup>3</sup>		Момент инерции и Ix, см <sup>4</sup>	Момент сопротивления, см <sup>3</sup>				
					Wx1	Wx2		Wx1	Wx2			
С-21х1000-А, В	0,4	3,13	2,5	2,23	2,56	1,84	2,23	1,84	2,56	2,32	2,40	1250
С-21х1000-А, В	0,5	4,37	3,4	2,79	3,52	2,32	2,79	2,32	3,52	3,24	3,40	
С-21х1000-А, В	0,6	5,00	3,9	3,32	3,84	2,64	3,32	2,64	3,84	3,71	3,90	
С-21х1000-А, В	0,65	5,63	4,4	3,85	4,16	2,78	3,85	2,78	4,16	4,19	4,40	
С-21х1000-А, В	0,7	6,25	4,9	4,27	4,47	3,37	4,27	3,37	4,47	4,66	4,90	
С-21х1000-А, В	0,75	6,88	5,4	4,80	4,79	3,77	4,80	3,77	4,79	5,14	5,40	
С-21х1000-А, В	0,8	7,50	5,9	5,33	5,11	4,17	5,33	4,17	5,11	5,61	5,90	
С-21х1000-А, В	0,85	8,13	6,4	5,86	5,43	4,57	5,86	4,57	5,43	6,10	6,40	
С-21х1000-А, В	0,9	8,75	6,9	6,32	6,07	5,81	6,32	5,81	6,07	6,57	6,90	

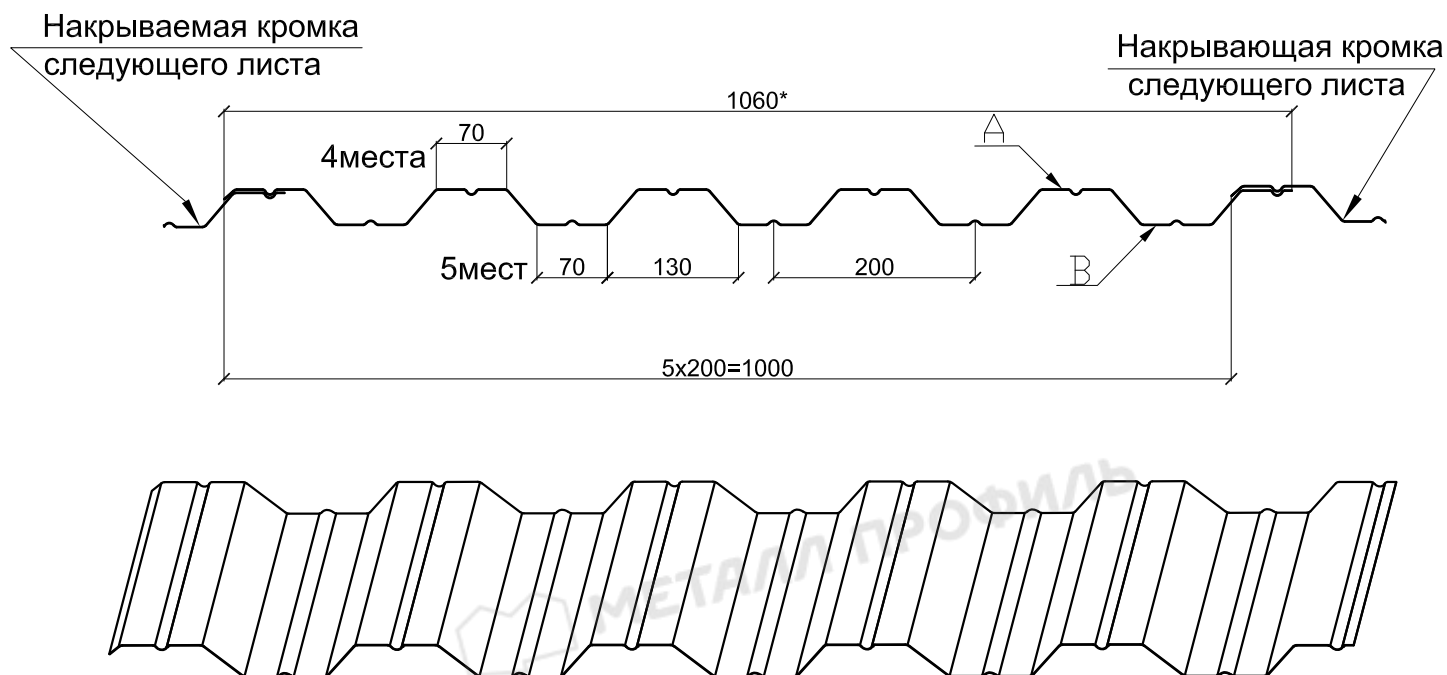
**Примечание:**

- длина листа до 12м кратно 1см.
- А -лицевая сторона по варианту А (по умолчанию)
- В -лицевая сторона по варианту В (оговаривается отдельно)
- \*- справочные размеры



## Кровельная система Металл Профиль

### 2. Профилированный лист НС-35х1000-А, В



Обозначение	t, мм	Площадь сечения А, см <sup>2</sup>	Масса 1 м длины, кг	Справочные величины 1 м ширины						Масса 1 м <sup>2</sup> полной ширины, кг	Масса 1 м <sup>2</sup> полезной ширины, кг	Ширина заготовки, мм
				Схаты по оси 1-1			Схаты по оси 2-2					
				Момент инерции I <sub>x</sub> , см <sup>4</sup>	Момент сопротивления, см <sup>3</sup>		Момент инерции I <sub>x</sub> , см <sup>4</sup>	Момент сопротивления, см <sup>3</sup>				
	W <sub>x1</sub>	W <sub>x2</sub>		W <sub>x1</sub>	W <sub>x2</sub>							
НС-35х1000-А, В	0.45	5.63	4.4	10.62	6.16	5.51	10.62	5.51	6.16	4.11	4.42	1250
НС-35х1000-А, В	0.5	6.25	4.9	12.89	7.1	6.35	12.89	6.35	7.1	4.56	4.91	
НС-35х1000-А, В	0.55	6.88	5.4	14.18	8.11	7.02	14.18	7.02	8.11	5.02	5.40	
НС-35х1000-А, В	0.6	7.50	5.9	15.47	9.01	7.89	15.47	7.89	9.01	5.48	5.89	
НС-35х1000-А, В	0.65	8.13	6.4	16.76	9.54	8.65	16.76	8.65	9.44	5.93	6.38	
НС-35х1000-А, В	0.7	8.75	6.9	17.36	9.95	9.58	17.87	10.73	9.74	6.39	6.87	
НС-35х1000-А, В	0.75	9.38	7.4	18.65	10.51	10.18	18.94	11.72	10.66	6.85	7.36	
НС-35х1000-А, В	0.8	10.00	7.9	19.89	11.44	10.92	20.25	12.16	11.04	7.30	7.85	
НС-35х1000-А, В	0.9	11.25	8.8	22.36	14.46	11.45	22.36	14.46	11.45	8.22	8.83	

**Примечание:**

- длина листа до 12м кратно 1см.
- А -лицевая сторона по варианту А (по умолчанию)
- В -лицевая сторона по варианту В (оговаривается отдельно)

\*- справочные размеры

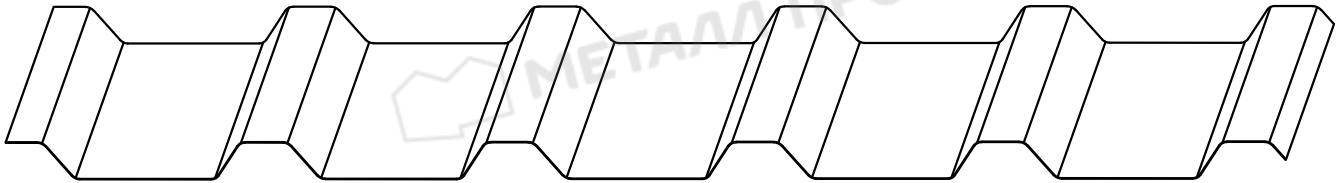
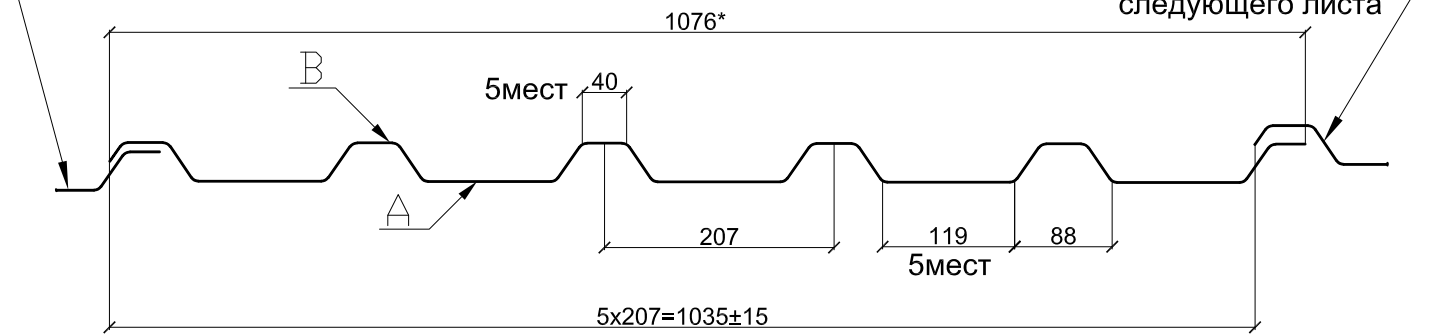


## Кровельная система Металл Профиль

### 2. Профилированный лист МП-35х1035-А, В

Накрываемая кромка  
следующего листа

Накрывающая кромка  
следующего листа



Обозначение	t, мм	Площадь сечения А, см <sup>2</sup>	Масса 1 м длины, кг	Справочные величины 1 м ширины						Масса 1 м <sup>2</sup> полной ширины, кг	Масса 1 м <sup>2</sup> полезной ширины, кг	Ширина заготовки, мм
				Сжаты по оси 1-1		Сжаты по оси 2-2		Момент инерции I <sub>x</sub> , см <sup>4</sup>	Момент инерции I <sub>x</sub> , см <sup>4</sup>			
				Момент инерции I <sub>x</sub> , см <sup>4</sup>	Момент сопротивления, см <sup>3</sup>	Момент инерции I <sub>x</sub> , см <sup>4</sup>	Момент сопротивления, см <sup>3</sup>					
МП-35х1035-А,В	0.45	5.63	4.4	5.08	1.92	2.53	19.44	8.22	21.46	4.10	4.27	1250
МП-35х1035-А,В	0.5	6.25	4.9	5.61	2.07	2.79	20.01	8.51	21.92	4.56	4.74	
МП-35х1035-А,В	0.55	6.88	5.4	6.68	2.38	3.31	21.52	9.28	23.15	5.02	5.21	
МП-35х1035-А,В	0.6	7.50	5.9	7.75	2.69	3.83	23.03	10.05	24.38	5.47	5.69	
МП-35х1035-А,В	0.65	8.13	6.4	8.82	3.02	4.55	25.23	10.93	25.82	5.93	6.16	
МП-35х1035-А,В	0.7	8.75	6.9	10.55	3.45	5.25	26.15	11.52	26.27	6.38	6.64	
МП-35х1035-А,В	0.8	10.00	7.9	13.72	4.28	6.90	29.70	12.98	28.00	7.30	7.58	
МП-35х1035-А,В	0.9	11.25	8.8	17.39	5.22	8.86	33.20	14.42	29.51	8.21	8.53	

**Примечание:**

- длина листа до 12м кратно 1см.
- А -лицевая сторона по варианту А (по умолчанию)
- В -лицевая сторона по варианту В (оговаривается отдельно)

\*- справочные размеры

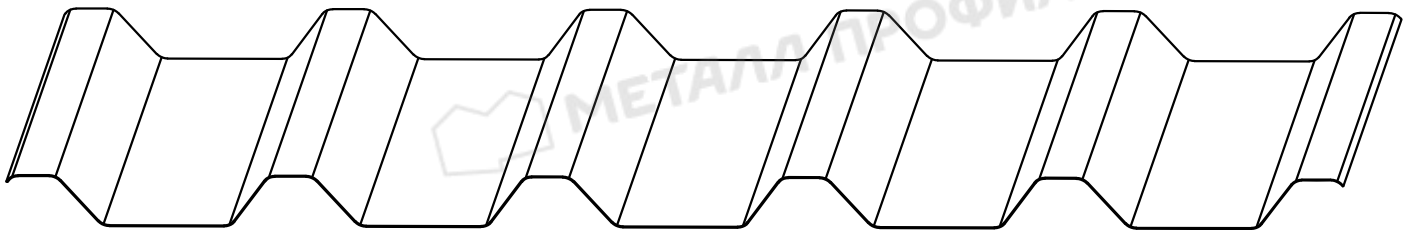
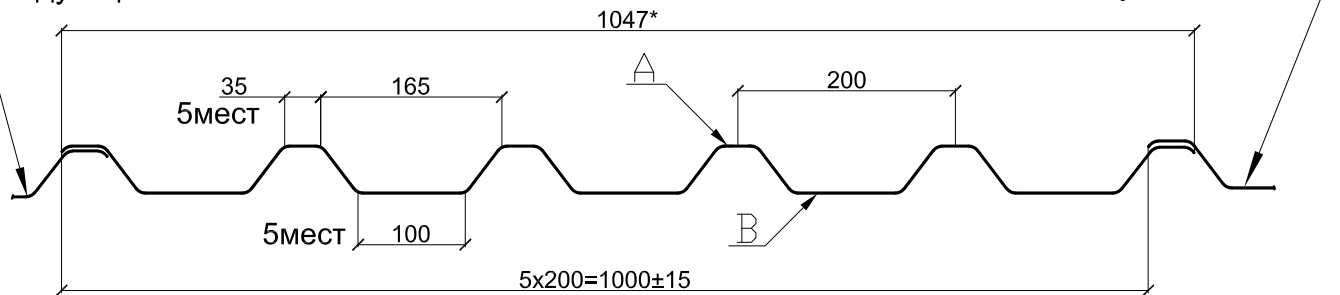


## Кровельная система Металл Профиль

### 2. Профилированный лист С-44х1000-А, В

Накрываемая кромка  
следующего листа

Накрывающая кромка  
следующего листа



Обозначение	t, мм	Площадь сечения А, см <sup>2</sup>	Масса 1 м длины, кг	Справочные величины 1 м ширины						Масса 1 м <sup>2</sup> полной ширины, кг	Масса 1 м <sup>2</sup> полезной ширины, кг	Ширина заготовки, мм
				Сжаты по оси 1-1		Сжаты по оси 2-2		Момент инерции I <sub>x</sub> , см <sup>4</sup>	Момент сопротивления, см <sup>3</sup>			
				Момент инерции I <sub>x</sub> , см <sup>4</sup>	Момент сопротивления, см <sup>3</sup>	Момент инерции I <sub>x</sub> , см <sup>4</sup>	Момент сопротивления, см <sup>3</sup>					
С-44х1000-А, В	0.45	5.63	4.4	15.2	5.4	12.3	10.8	4.8	4.5	4.22	4.42	1250
С-44х1000-А, В	0.5	6.25	4.9	16.9	6.1	17.6	12.2	5.2	4.7	4.69	4.91	
С-44х1000-А, В	0.55	6.88	5.4	19.5	6.5	12.05	13.8	6.4	6.15	5.15	5.40	
С-44х1000-А, В	0.6	7.50	5.9	20.2	7.2	12.6	19.3	7.6	7.6	5.62	5.89	
С-44х1000-А, В	0.65	8.13	6.4	22.8	8.3	13.9	20.0	8.8	9.05	6.09	6.38	
С-44х1000-А, В	0.7	8.75	6.9	25.4	9.3	15.2	20.7	10.0	10.5	6.56	6.87	
С-44х1000-А, В	0.75	9.38	7.4	28.0	10.4	16.5	21.4	11.2	11.9	7.03	7.36	
С-44х1000-А, В	0.8	10.00	7.9	30.6	11.4	17.8	22.1	12.4	13.3	7.50	7.85	

**Примечание:**

- длина листа до 12м кратно 1см.

- А -лицевая сторона по варианту А (по умолчанию)

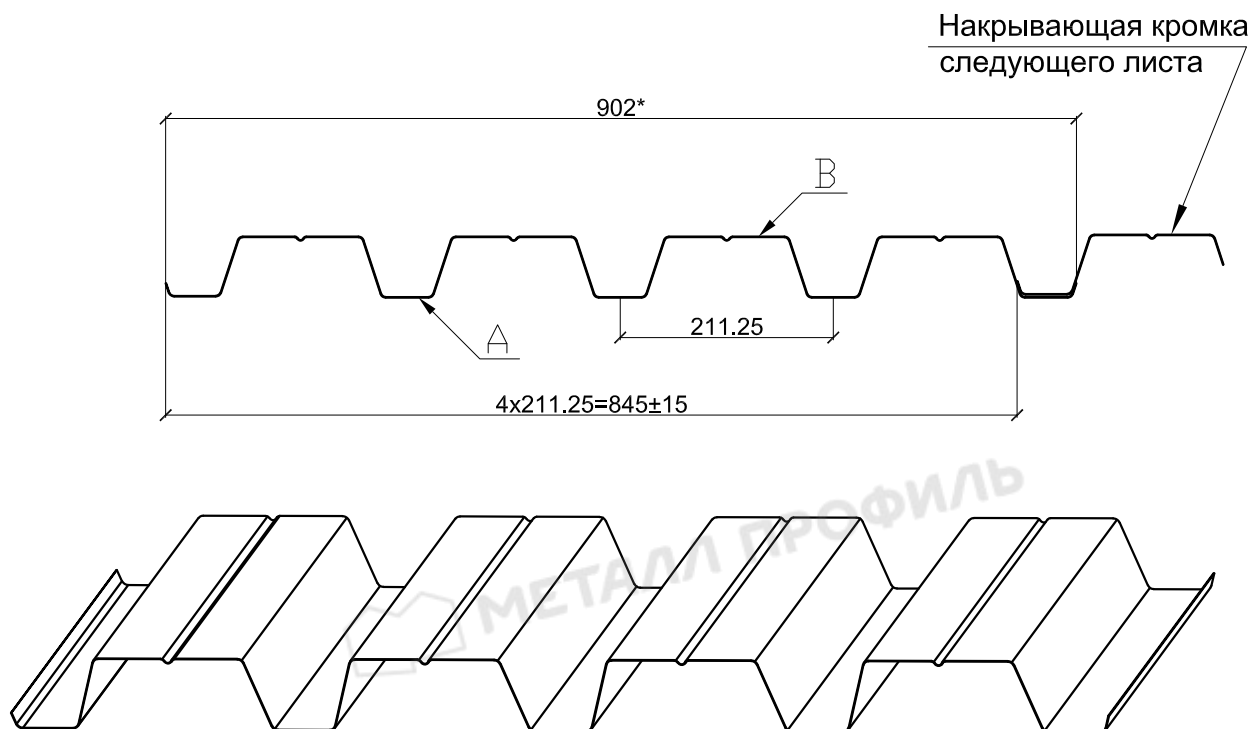
- В -лицевая сторона по варианту В (оговаривается отдельно)

\*- справочные размеры



## Кровельная система Металл Профиль

### 2. Профилированный лист Н-60х845-А, В



Обозначение	t, мм	Площадь сечения А, см <sup>2</sup>	Масса 1 м длины, кг	Справочные величины 1 м ширины						Масса 1 м <sup>2</sup> полной ширины, кг	Масса 1 м <sup>2</sup> полной ширины, кг	Ширина заготовки, мм
				Сжаты по оси 1-1		Сжаты по оси 2-2		Момент инерции I <sub>x</sub> , см <sup>4</sup>	Момент сопротивления, см <sup>3</sup>			
				Момент инерции I <sub>x</sub> , см <sup>4</sup>	Момент сопротивления, см <sup>3</sup>	Момент инерции I <sub>x</sub> , см <sup>4</sup>	Момент сопротивления, см <sup>3</sup>					
Н-60х845-А, В	0.5	6.25	4.9	45.3	7.2	16.3	41.5	11.2	10.5	5.44	5.81	1250
Н-60х845-А, В	0.55	6.88	5.4	49.5	8.4	18.1	45.9	12.8	12.0	5.98	6.39	
Н-60х845-А, В	0.6	7.50	5.9	53.7	11.4	20.7	50.3	14.0	14.4	6.53	6.97	
Н-60х845-А, В	0.65	8.13	6.4	57.9	13.0	22.6	54.7	15.3	16.6	7.07	7.55	
Н-60х845-А, В	0.7	8.75	6.9	62.1	14.6	24.4	59.1	16.5	18.7	7.62	8.13	
Н-60х845-А, В	0.75	9.38	7.4	66.4	16.1	26.6	65.5	17.6	20.6	8.16	8.71	
Н-60х845-А, В	0.8	10.00	7.9	70.6	17.7	28.1	69.9	19.0	22.7	8.70	9.29	
Н-60х845-А, В	0.9	11.25	8.8	79.0	20.9	31.8	78.7	21.5	27.0	9.79	10.45	
Н-60х845-А, В	1.0	12.50	9.8	82.7	22.4	35.0	88.9	22.3	31.3	10.88	11.61	

**Примечание:**

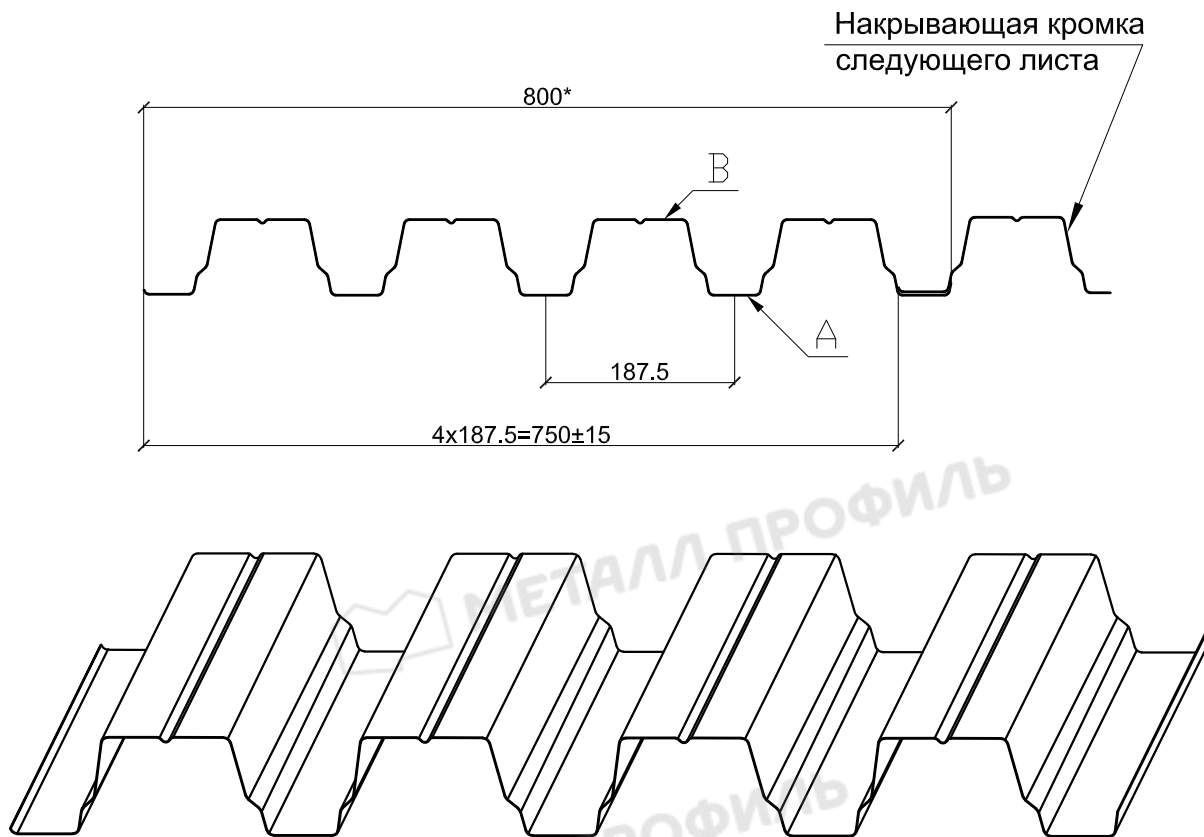
- длина листа до 12м кратно 1см.
- А -лицевая сторона по варианту А (по умолчанию)
- В -лицевая сторона по варианту В (оговаривается отдельно)

\*- справочные размеры



## Кровельная система Металл Профиль

### 2. Профилированный лист Н-75х750-А, В



Обозначение	t, мм	Площадь сечения А, см <sup>2</sup>	Масса 1 м длины, кг	Справочные величины 1 м ширины						Масса 1 м <sup>2</sup> полной ширины, кг	Масса 1 м <sup>2</sup> полезной ширины, кг	Ширина заготовки, мм
				Схаты по оси 1-1			Схаты по оси 2-2					
				Момент инерции I <sub>x</sub> , см <sup>4</sup>	Момент сопротивления, см <sup>3</sup>		Момент инерции I <sub>x</sub> , см <sup>4</sup>	Момент сопротивления, см <sup>3</sup>				
					W <sub>x1</sub>	W <sub>x2</sub>		W <sub>x1</sub>	W <sub>x2</sub>			
Н-75х750-А,В	0.65	8.13	6.4	97.2	20.3	26.4	97.2	24.0	25.7	7.97	8.50	1250
Н-75х750-А,В	0.7	8.75	6.9	104.5	22.5	29.1	104.5	25.6	28.1	8.59	9.16	
Н-75х750-А,В	0.75	9.38	7.4	111.9	24.7	31.8	111.9	27.2	30.6	9.20	9.81	
Н-75х750-А,В	0.8	10.00	7.9	114.9	25.8	32.2	114.9	28.5	33.1	9.81	10.47	
Н-75х750-А,В	0.9	11.25	8.8	129.6	30.2	37.6	129.6	31.6	38.0	11.04	11.78	
Н-75х750-А,В	1.0	12.50	9.8	130.1	31.6	42.0	139.1	32.3	43.5	12.27	13.08	

**Примечание:**

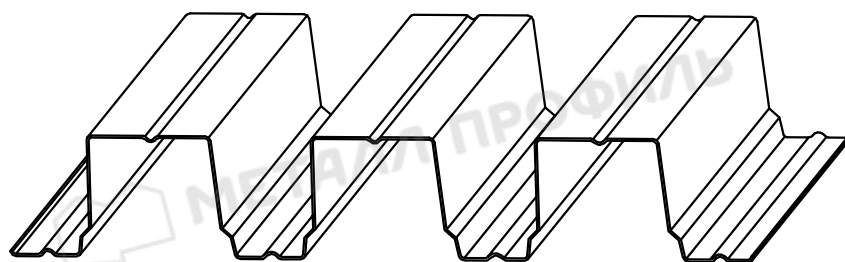
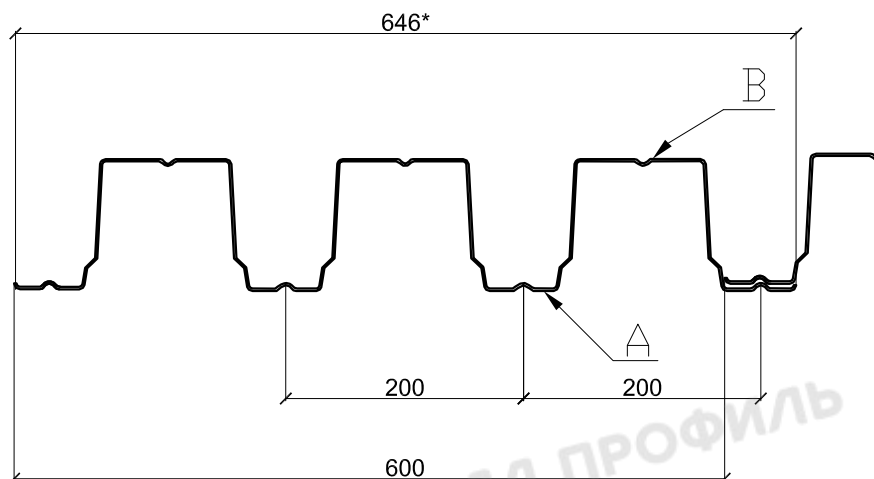
- длина листа до 12м кратно 1см.
- А -лицевая сторона по варианту А (по умолчанию)
- В -лицевая сторона по варианту В (оговаривается отдельно)

\*- справочные размеры



## Кровельная система Металл Профиль

### 2. Профилированный лист Н-114х600-А, В



Обозначение	t, мм	Площадь сечения А, см <sup>2</sup>	Масса 1 м длины, кг	Справочные величины 1 м ширины						Масса 1 м <sup>2</sup> полной ширины, кг	Масса 1 м <sup>2</sup> полезной ширины, кг	Ширина заготовки, мм
				Схаты по оси 1-1		Схаты по оси 2-2		Момент инерции I <sub>x</sub> , см <sup>4</sup>	Момент сопротивления, см <sup>3</sup>			
				Момент инерции I <sub>x</sub> , см <sup>4</sup>	Момент сопротивления, см <sup>3</sup>	Момент инерции I <sub>x</sub> , см <sup>4</sup>	Момент сопротивления, см <sup>3</sup>					
Н-114х600-А, В	0.7	8.75	6.9	255.9	44.5	45.3	226.1	36.7	43.2	10.63	11.45	1250
Н-114х600-А, В	0.75	9.38	7.4	275.9	47.6	49.5	246.6	40.3	48.6	11.39	12.27	
Н-114х600-А, В	0.8	10.00	7.9	320.9	53.3	59.7	320.9	52.4	55.8	12.15	13.08	
Н-114х600-А, В	0.9	11.25	8.8	361.0	60.0	67.2	361.0	59.6	65.9	13.67	14.72	
Н-114х600-А, В	1.0	12.50	9.8	405.4	67.6	75.0	405.4	67.6	75.0	15.19	16.35	

Примечание:

- длина листа до 12м кратно 1см.

- А -лицевая сторона по варианту А (по умолчанию)

- В -лицевая сторона по варианту В (оговаривается отдельно)

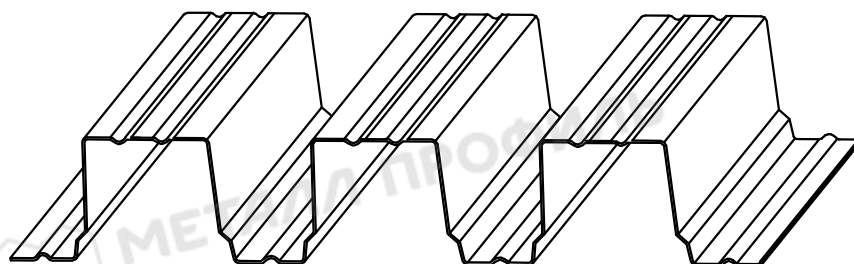
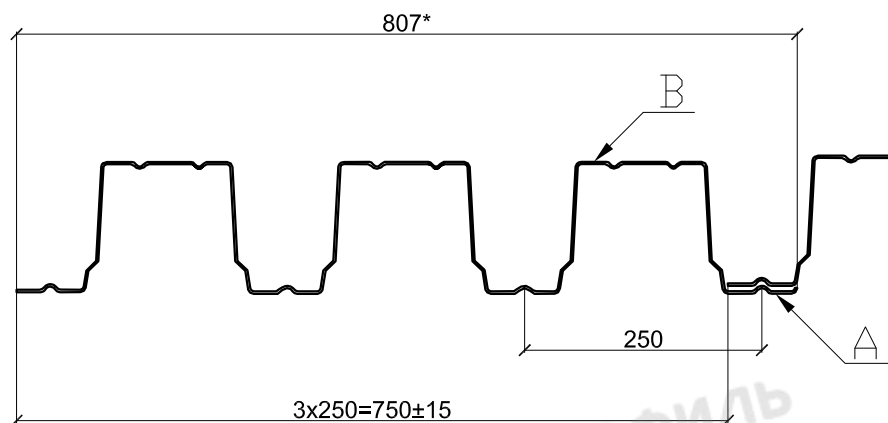
\*- справочные размеры





## Кровельная система Металл Профиль

### 2. Профилированный лист Н-114х750-А, В



Обозначение	t, м	Площадь сечения А, см <sup>2</sup>	Масса 1 м длины, кг	Справочные величины 1 м ширины						Масса 1 м <sup>2</sup> полной ширины, кг	Масса 1 м <sup>2</sup> полезной ширины, кг	Ширина заготовки, мм
				Схаты по оси 1-1			Схаты по оси 2-2					
				Момент инерции I <sub>x</sub> , см <sup>4</sup>	Момент сопротивления, см <sup>3</sup>		Момент инерции I <sub>x</sub> , см <sup>4</sup>	Момент сопротивления, см <sup>3</sup>				
					W <sub>x1</sub>	W <sub>x2</sub>		W <sub>x1</sub>	W <sub>x2</sub>			
Н-114х750-А,В	0.7	9.8	7.7	232.9	31.8	46.7	256.7	40.3	45.9	9.53	10.26	1400
Н-114х750-А,В	0.8	11.2	8.7	307.9	51.2	57.1	307.9	51.2	57.1	10.89	11.72	
Н-114х750-А,В	0.9	12.6	9.9	345.2	57.4	64.0	345.2	57.4	64.0	12.26	13.19	
Н-114х750-А,В	1.0	14.0	11.0	383.6	63.8	71.1	383.6	63.8	71.1	13.62	14.65	

**Примечание:**

- длина листа до 12м кратно 1см.
- А -лицевая сторона по варианту А (по умолчанию)
- В -лицевая сторона по варианту В (оговаривается отдельно)

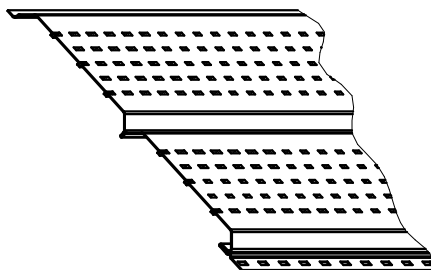
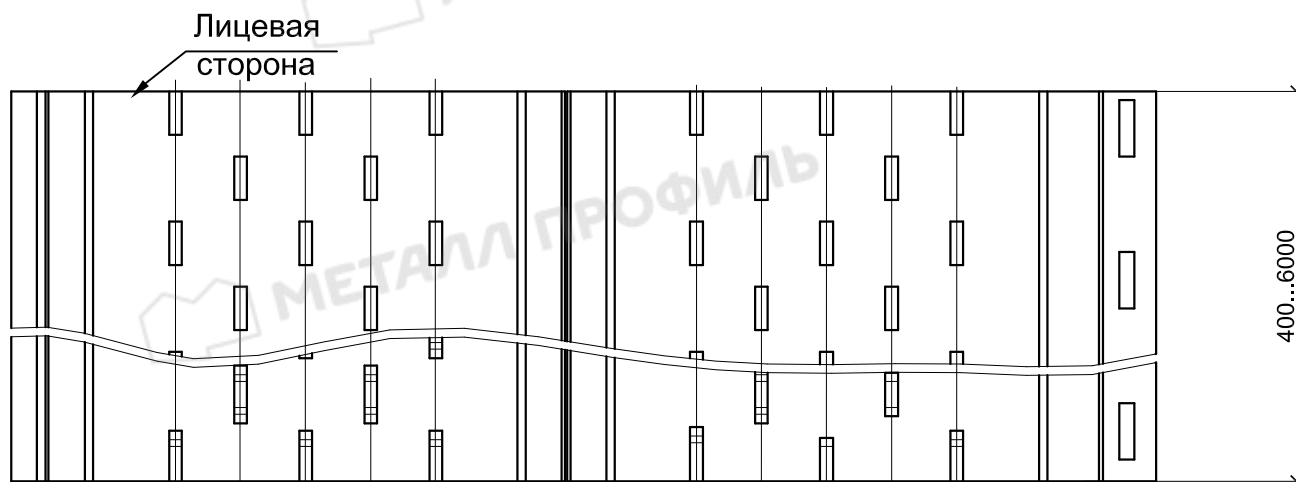
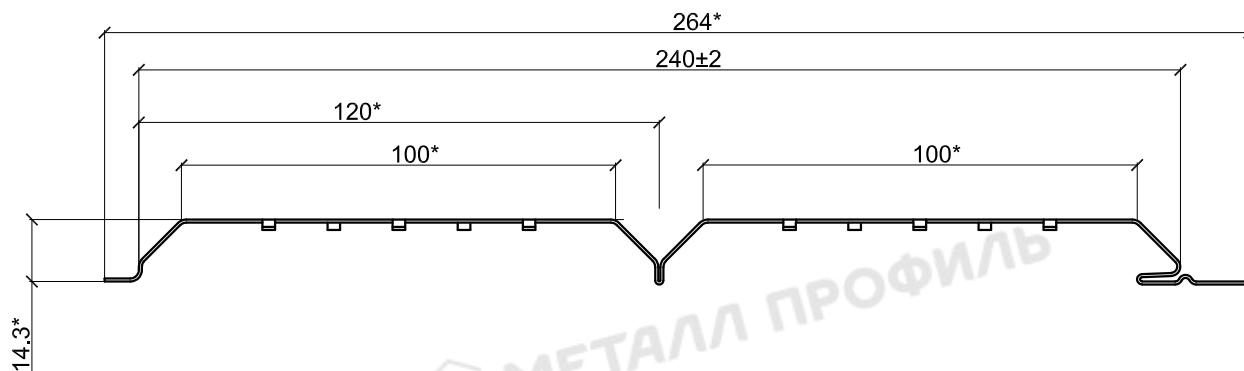
\*- справочные размеры



## Кровельная система Металл Профиль

### 3. Комплектующие к кровле

#### Софит "Лбрус®-15x240" перфорированный



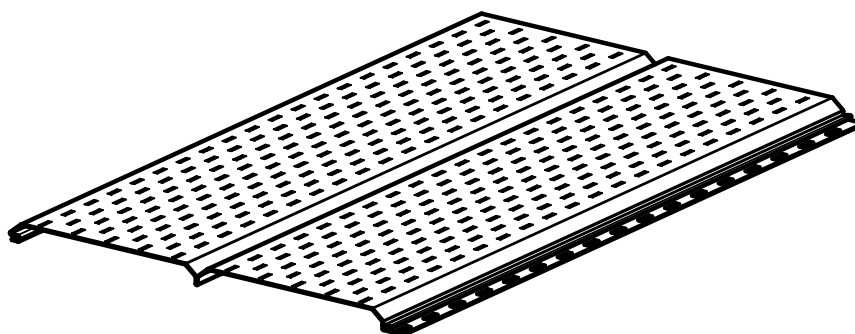
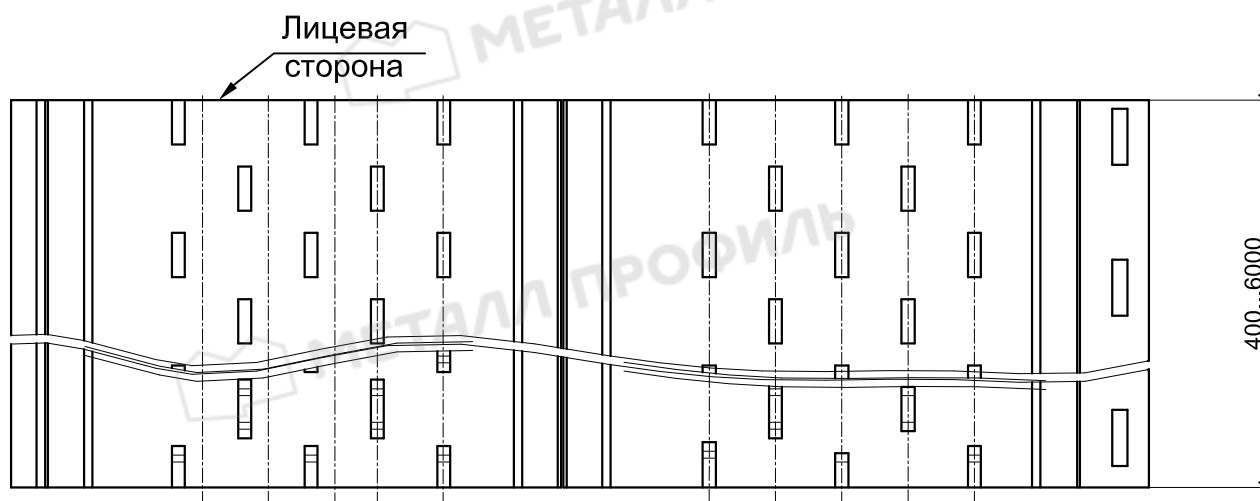
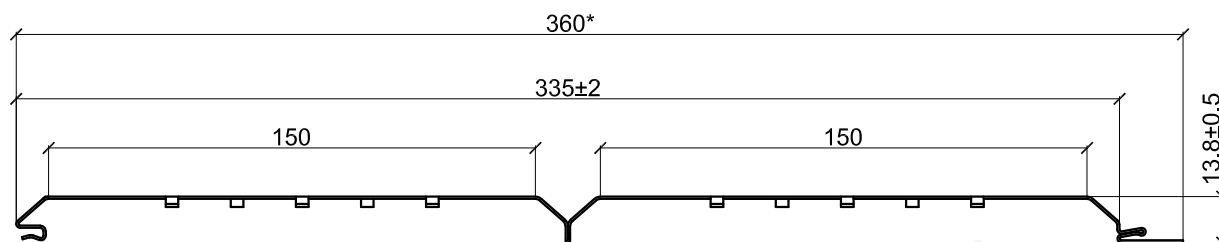
Обозначение	t, мм	Длина, мм	Площадь сечения, А, см <sup>2</sup>	Масса 1п.м., кг	Ширина заготовки, мм	Масса 1м <sup>2</sup> , кг
"Софит "Лбрус®-15x240" перфорированный	0,45	500-6000	1,40	1,10	312	4,17
	0,5	500-6000	1,56	1,22	312	4,64



## Кровельная система Металл Профиль

### 3. Комплектующие к кровле

Софит  
"Лбрус®-XL-14x335"  
перфорированный



Обозначение	t, мм	Длина, мм	Площадь сечения, А, см <sup>2</sup>	Масса 1п.м., кг	Ширина заготовки, мм	Масса 1м <sup>2</sup> , кг
Сайдинг Лбрус®-XL-14x335 перфорированный	0.45	500-6000	1.87	1.47	416	4.08
	0.5	500-6000	2.08	1.63	416	4.54

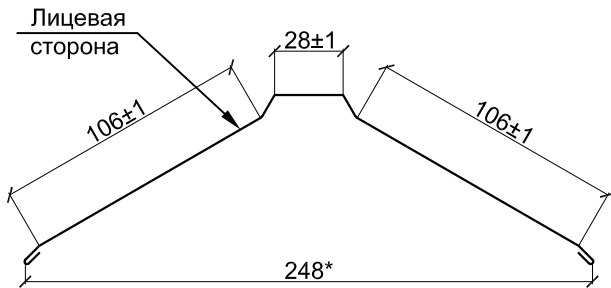
\*- справочные размеры



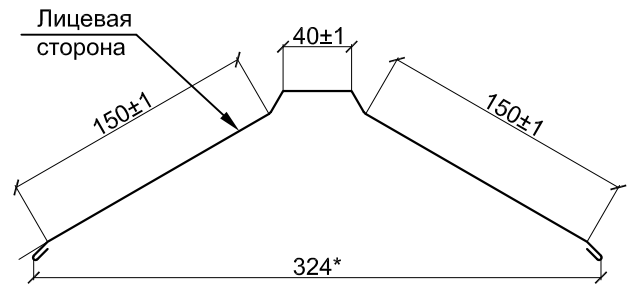
# Кровельная система Металл Профиль

## 3. Комплектующие к кровле

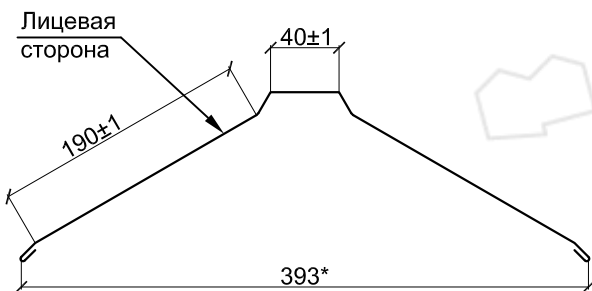
Планка конька плоского  
ПКП-120x120x2000



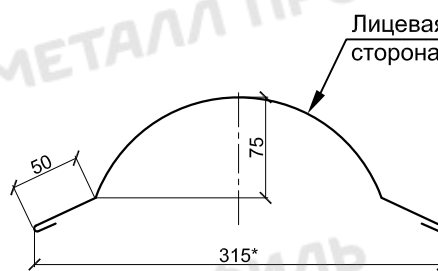
Планка конька плоского  
ПКП-150x150x2000



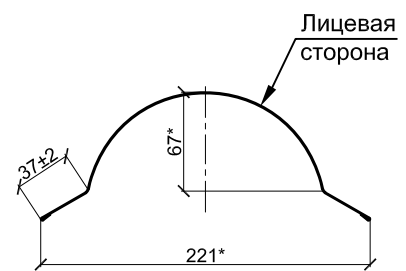
Планка конька плоского  
ПКП-190x190x2000



Планка конька круглого  
ПКК-R110x2000



Планка конька круглого  
ПКК-R80x2000



\*- справочные размеры

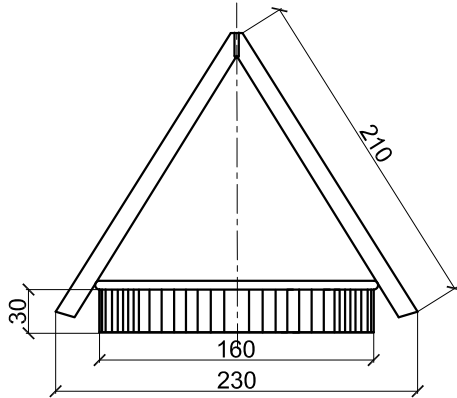
Обозначение	t, мм	Длина, мм	Площадь сечения, А, см <sup>2</sup>	Масса 1п.м., кг	Ширина заготовки, м
ПКК-R110x2000	0.45	2000	1.87	1.47	416
	0.5	2000	2.08	1.63	416
	0.55	2000	2.29	1.80	416
ПКК-R80x2000	0.45	2000	1.40	1.10	312
	0.5	2000	1.56	1.22	312
	0.55	2000	1.72	1.35	312
ПКП-120x120x2000	0.45	2000	1.40	1.10	312
	0.5	2000	1.56	1.22	312
	0.55	2000	1.72	1.35	312
ПКП-150x150x2000	0.4	2000	1.66	1.30	416
	0.45	2000	1.87	1.47	416
	0.5	2000	2.08	1.63	416
	0.55	2000	2.29	1.80	416
ПКП-190x190x2000	0.45	2000	2.25	1.77	500
	0.5	2000	2.50	1.96	500
	0.55	2000	2.75	2.16	500



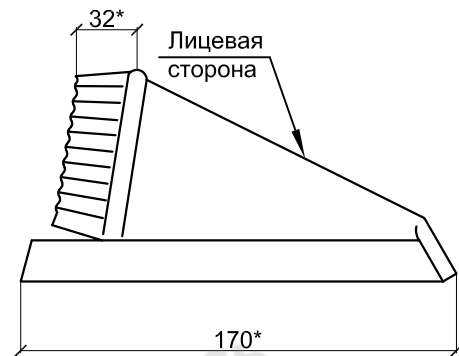
## Кровельная система Металл Профиль

### 3. Комплектующие к кровле

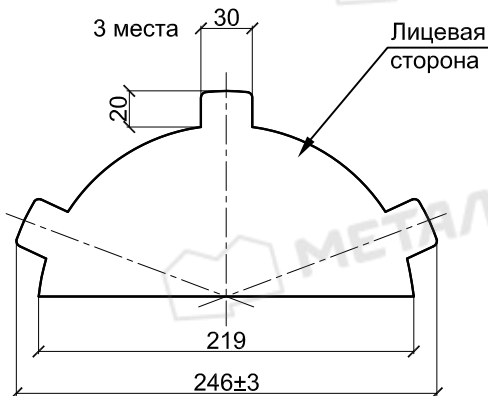
Заглушка конька  
круглого конусная ПКК-ЗК



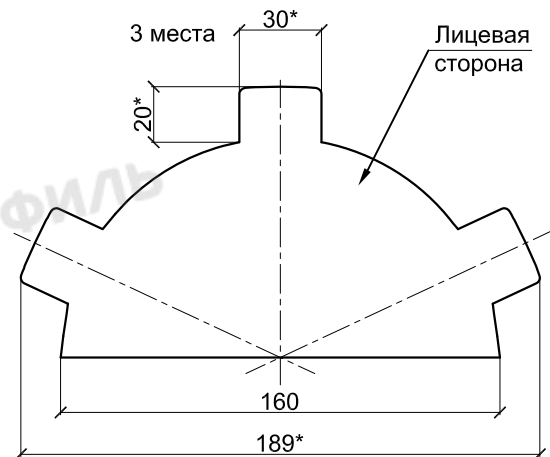
Заглушка конька  
круглого R 80 конусная ПКК-R80-ЗК



Заглушка конька  
круглого простая ПКК-ЗП



Заглушка конька  
круглого ПКК-R80-ЗП



\*- справочные размеры

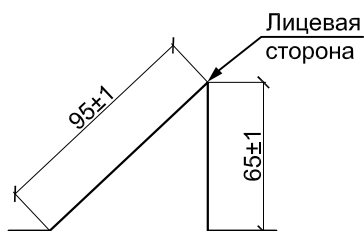
Обозначение	t, мм	Длина, мм	Площадь сечения, А, см <sup>2</sup>	Масса изделия, кг	Масса 1п.м., кг	Ширина заготовки, мм
ПКК-ЗП, ПКК-ЗК	0,45; 0,5; 0,55	-	-	-	-	-
ПКК-R80x2000	0.45	2000	1.40	2.20	1.10	312
	0.5	2000	1.56	2.44	1.22	312
	0.55	2000	1.72	2.70	1.35	312
ПКК-R80-ЗП	0.45	-	-	0.34	-	-
	0.5	-	-	0.40	-	-
	0.55	-	-	0,44	-	-
ПКК-R80-ЗК	0.45, 0.5, 0.55, 0.6	-	-	0,28	-	312



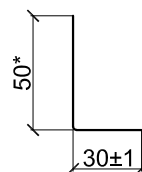
## Кровельная система Металл Профиль

### 3. Комплектующие к кровле

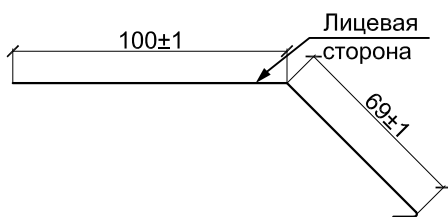
Планка снегозадержателя  
ПСЗ-95х65х2000



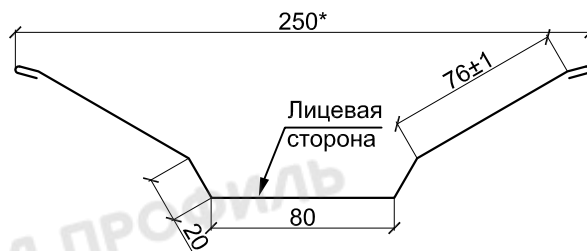
Планка снегозадержателя усиливающая  
ПСЗУ-50х30х2000



Планка карнизная  
ПКД-100х69х2000



Планка ендовы верхняя  
ПЕВ-76х76х2000



Планка ендовы нижняя  
ПЕН-298х298х2000



\*- справочные размеры

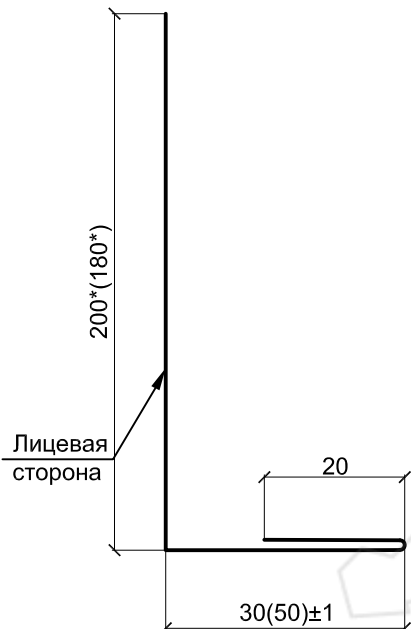
Обозначение	t, мм	Длина, мм	Площадь сечения, А, см <sup>2</sup>	Масса 1п.м., кг	Ширина заготовки, мм
ПКА-100х69х2000	0.4	2000	0.71	0.56	178
	0.45	2000	0.80	0.63	178
	0.5	2000	0.89	0.70	178
	0.55	2000	0.98	0.77	178
ПЕВ-76х76х2000	0.4	2000	1.25	0.98	312
	0.45	2000	1.40	1.10	312
	0.5	2000	1.56	1.22	312
	0.55	2000	1.72	1.35	312
ПЕН-298х298х2000	0.4	2000	2.50	1.96	625
	0.45	2000	2.81	2.21	625
	0.5	2000	3.13	2.45	625
	0.55	2000	3.44	2.70	625
ПСЗУ-50х30х2000	0.7	2000	0.56	0.44	80
ПСЗ-95х65х2000	0.45	2000	0.94	0.73	208
	0.5	2000	1.04	0.82	208
	0.55	2000	1.14	0.90	208



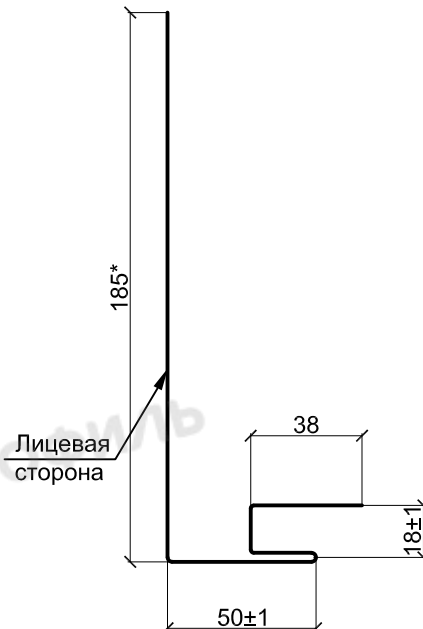
## Кровельная система Металл Профиль

### 3. Комплектующие к кровле

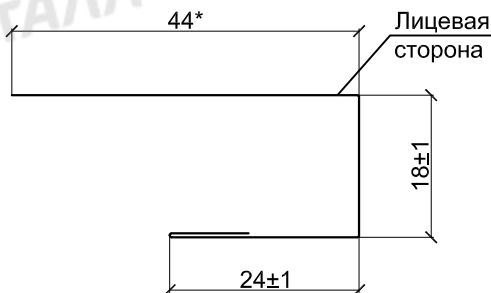
Планка карнизного свеса  
ПКС-180x50x2000  
ПКС-200x50x2000



Планка карнизного свеса сложная  
ПКСС-185x50x2000



Планка J-профиль  
ПЈ-24x18x2000 (3000)



\*- справочные размеры

ПКС-200x30x2000	0.45	2000	1.13	0.88	250
	0.5	2000	1.25	0.98	250
ПКС-180x50x2000	0.45	2000	1.13	0.88	250
	0.5	2000	1.25	0.98	250
ПКСС-185x50x2000	0.45	2000	1.40	1.10	312
	0.5	2000	1.56	1.22	312
ПЈ-24x18x2000 ПЈ-24x18x3000	0.4	2000, 3000	0,38	0,3	96
	0.45	2000, 3000	0,43	0,34	96
	0.5	2000, 3000	0,48	0,38	96

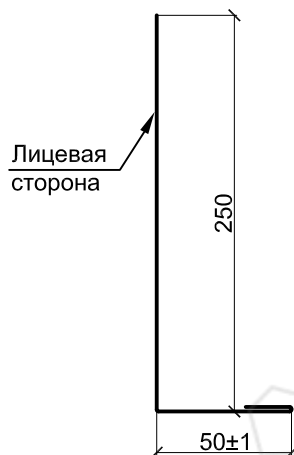




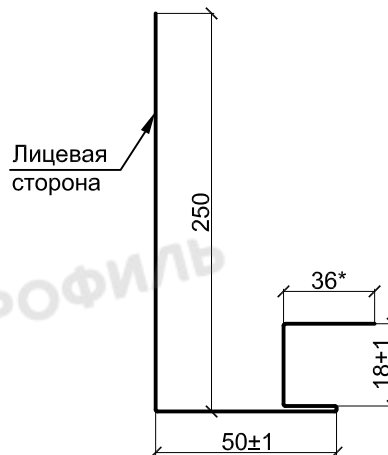
## Кровельная система Металл Профиль

### 3. Комплектующие к кровле

Планка карнизного свеса  
ПКС-250x50x2000 (3000)



Планка карнизного свеса сложная  
ПКСС-250x50x2000 (3000)



\*- справочные размеры

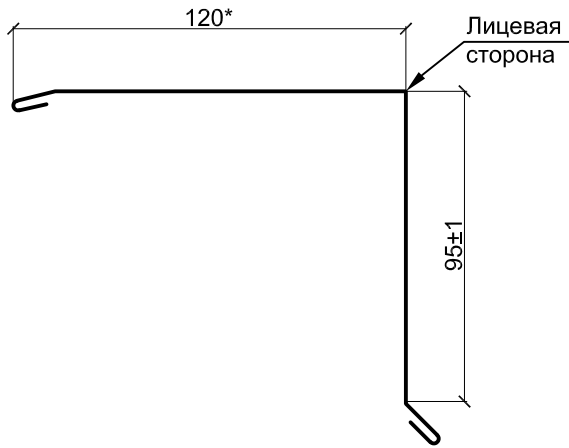
Обозначение	t, мм	Длина, мм	Площадь сечения, А, см <sup>2</sup>	Масса 1п.м., кг	Ширина заготовки, мм
ПКС-250x50x2000 ПКС-250x50x3000	0.45	2000, 3000	1.4	1.1	312
	0.5	2000, 3000	1,56	1,23	312
ПКСС-250x50x2000 ПКСС-250x50x3000	0.45	2000, 3000	1,68	1,31	376
	0.5	2000, 3000	1,87	1,47	376



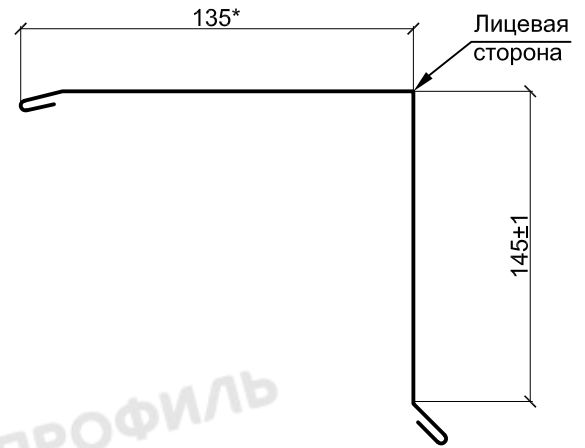
## Кровельная система Металл Профиль

### 3. Комплектующие к кровле

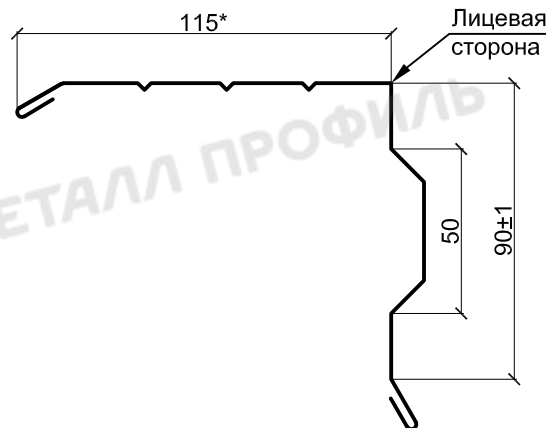
Планка торцевая  
ПТ-95х120х2000



Планка торцевая  
ПТ-135х135х2000



Планка торцевая  
ПТ-90х115х2000



\*- справочные размеры

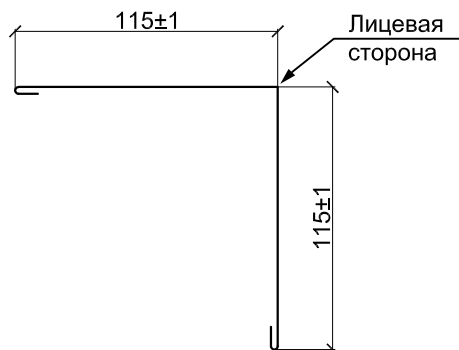
Обозначение	t, мм	Длина, мм	Площадь сечения, А, см <sup>2</sup>	Масса 1п.м., кг	Ширина заготовки, мм
ПТ-95х120х2000	0,4	2000	1.00	0.79	250
	0.45	2000	1.13	0.88	250
	0.5	2000	1.25	0.98	250
	0.55	2000	1.38	1.08	250
ПТ-135х145х2000	0.45	2000	1.40	1.10	312
	0.5	2000	1.56	1.22	312
	0.55	2000	1.72	1.35	312
ПТ-90х115х2000	0.45	2000	1.13	0.88	250
	0.5	2000	1.25	0.98	250
	0.55	2000	1.38	1.08	250



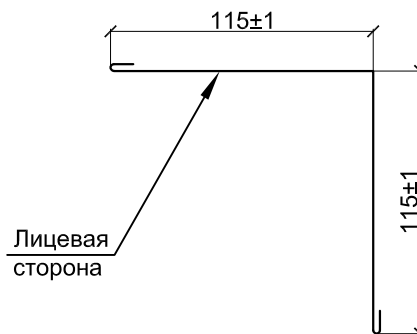
## Кровельная система Металл Профиль

### 3. Комплектующие к кровле

Планка угла наружного  
ПУН-115x115x2000



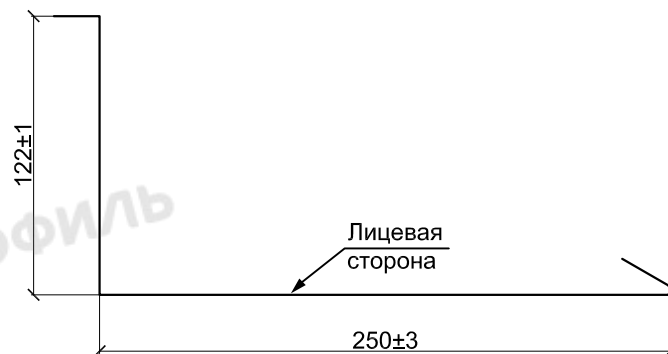
Планка угла наружного  
ПУВ-115x115x2000



Планка примыкания верхняя  
ППВ-250x147x2000



Планка примыкания нижняя  
ППН-250x122x2000



\*- справочные размеры

Обозначение	t, мм	Длина, мм	Площадь сечения, А, см <sup>2</sup>	Масса 1п.м., кг	Ширина заготовки, мм
ППВ-250x147x2000	0.4	2000	1.66	1.31	416
	0.45	2000	1.87	1.47	416
	0.5	2000	2.08	1.63	416
	0.55	2000	2.29	1.80	416
ППН-250x122x2000	0.4	2000	0.66	1.31	416
	0.45	2000	1.87	1.47	416
	0.5	2000	2.08	1.63	416
	0.55	2000	2.29	1.80	416
ПУН-115x115x2000	0.45	2000	1.13	0.88	250
	0.5	2000	1.25	0.98	250
	0.55	2000	1.38	1.08	250
ПУВ-115x115x2000	0.45	2000	1.13	0.88	250
	0.5	2000	1.25	0.98	250
	0.55	2000	1.38	1.08	250



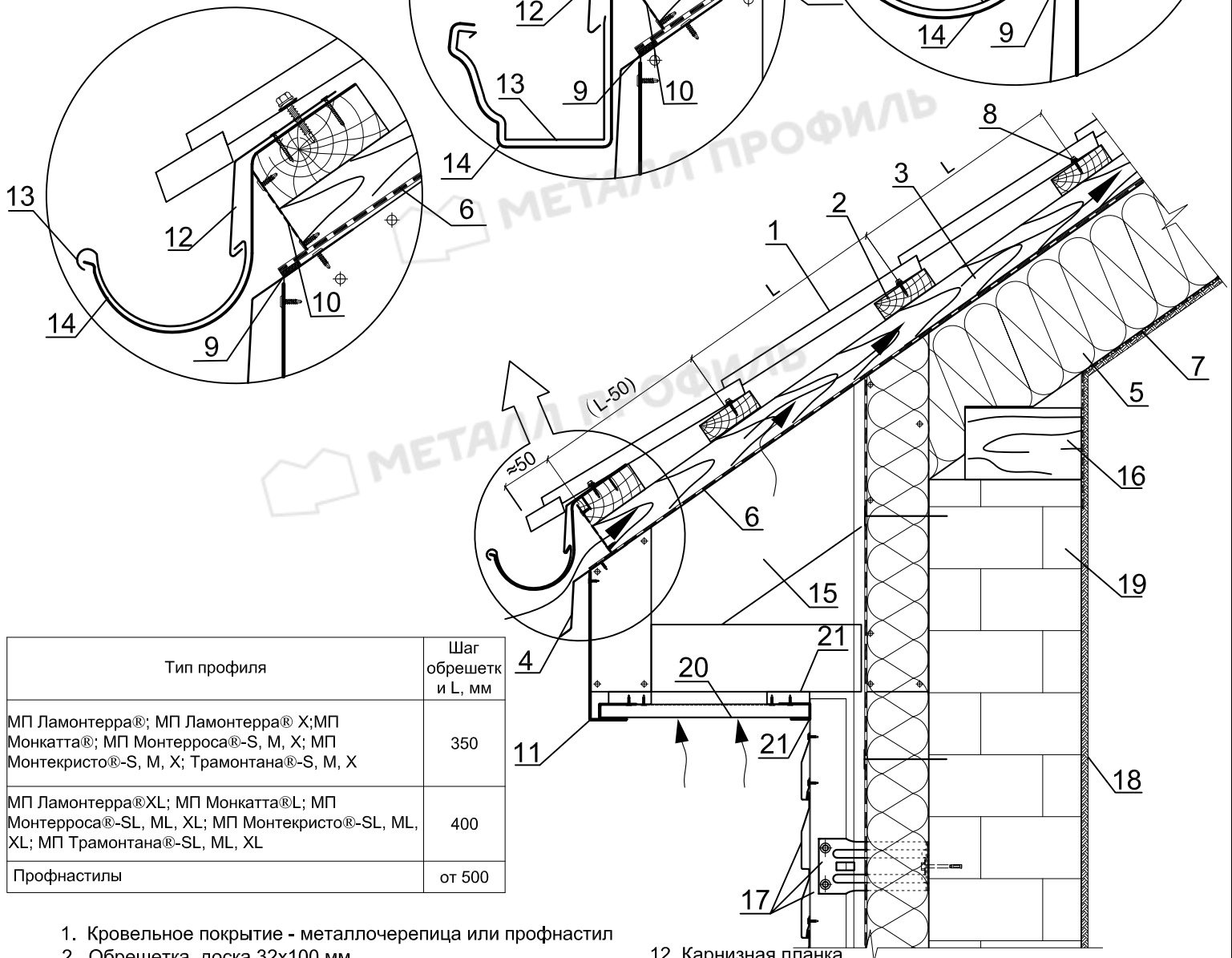
# Кровельная система Metall Профиль

## 4. Узел карнизного свеса (пример - теплая кровля)

### Водосточная система МП Проект

### Водосточная система МП Модерн

### Водосточная система МП Престиж



Тип профиля	Шаг обрешетк и L, мм
МП Ламонтерра®; МП Ламонтерра® X; МП Монкатта®; МП Монтерроса®-S, M, X; МП Монтекристо®-S, M, X; Трамонтана®-S, M, X	350
МП Ламонтерра®XL; МП Монкатта®L; МП Монтерроса®-SL, ML, XL; МП Монтекристо®-SL, ML, XL; МП Трамонтана®-SL, ML, XL	400
Профнастилы	от 500

1. Кровельное покрытие - металлочерепица или профнастил
2. Обрешетка, доска 32x100 мм
3. Контробрешетка, брус 50x50 мм
4. Фасонное изделие (по проекту)
5. Теплоизоляция
6. Мембрана гидро-ветрозащитная паропроницаемая BIGBAND M
7. Пароизоляционные пленки Metall Профиль или мембрана Tyvek Airguard
8. Саморез Ø 4,8x35 с ЭПДМ-прокладкой (цветной)
9. Самоклеящаяся лента СП-1
10. Вентиляционная лента
11. Планка карнизного свеса сложная

12. Карнизная планка
13. Водосточный желоб
14. Держатель желоба
15. Стропильная система
16. Мауэрлат
17. Система вентилируемого фасада типа ВФ МП (смотреть АТР)
18. Внутренняя отделка
19. Стена здания
20. Софит Лбрус® (сплошной/перфорированный) или Софит Лбрус®-XL-14x335 (сплошной/перфорированный)
21. Планка J-профиля 24x18xL

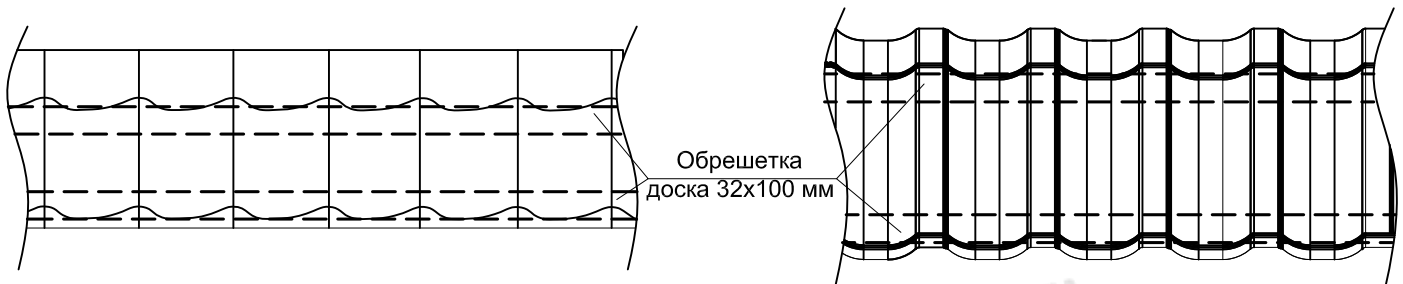


# Кровельная система Metall Профиль

## 4.1. Виды резов

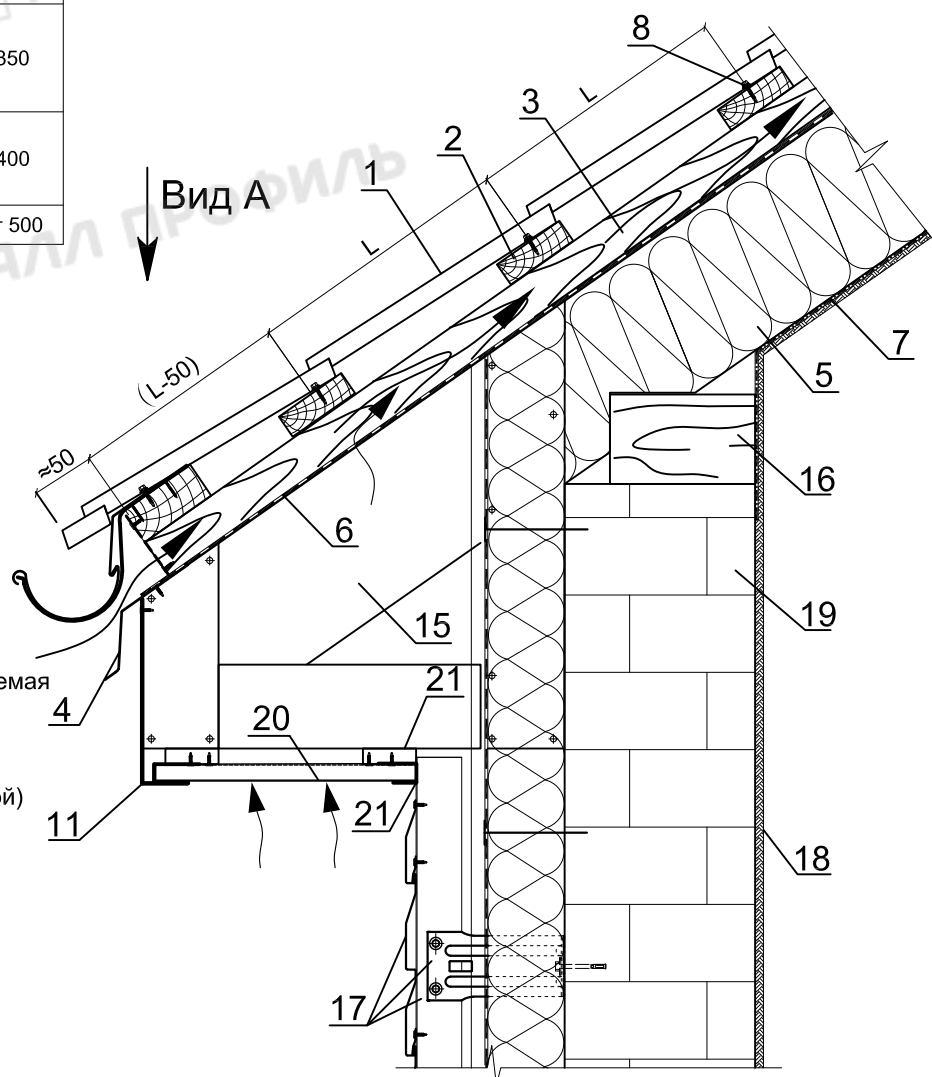
Вид А - 2D рез  
(для МП Ламонтерра®, МП Ламонтерра® Х,  
МП Монкатта®, МП Монкатта®L)

Вид А - 3D рез  
( для МП Монтерроса®,  
МП Монтекристо®, МП Трамонтана® )



Тип профиля	Шаг обрешетки и L, мм
МП Ламонтерра®; МП Ламонтерра® Х; МП Монкатта®; МП Монтерроса®-S, М, Х; МП Монтекристо®-S, М, Х; Трамонтана®-S, М, Х	350
МП Ламонтерра®XL; МП Монкатта®L; МП Монтерроса®-SL, ML, XL; МП Монтекристо®-SL, ML, XL; МП Трамонтана®-SL, ML, XL	400
Профнастилы	от 500

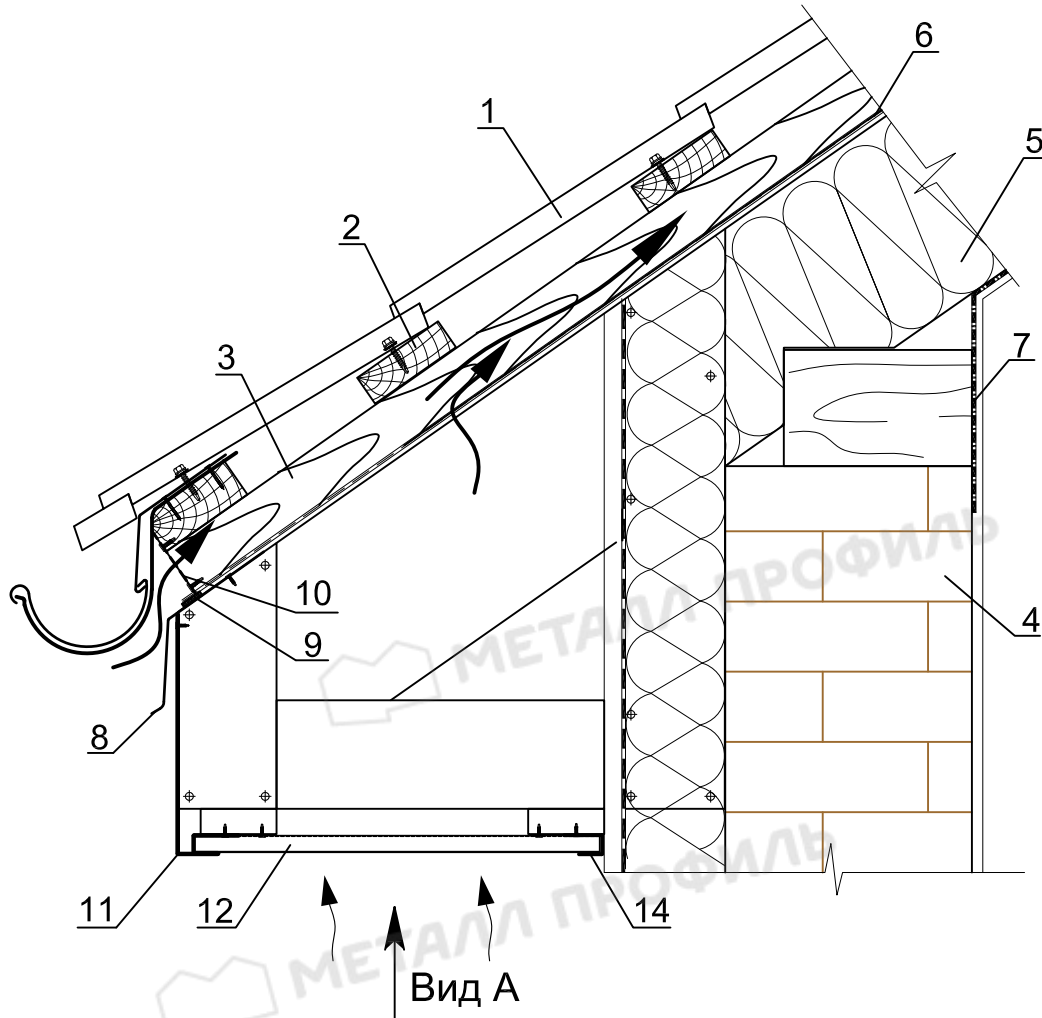
1. Кровельное покрытие - металлочерепица или профнастил
2. Обрешетка, доска 32x100 мм
3. Контробрешетка, брус 50x50 мм
4. Фасонное изделие (по проекту)
5. Теплоизоляция
6. Мембрана гидро-ветрозащитная паропроницаемая BIGBAND M
7. Пароизоляционные пленки Metall Профиль или мембрана Tyvek Airguard
8. Саморез Ø 4,8x35 с ЭПДМ-прокладкой (цветной)
9. Самоклеящаяся лента СП-1
10. Вентиляционная лента
11. Планка карнизного свеса сложная
12. Карнизная планка
13. Водосточный желоб
14. Держатель желоба
15. Стропильная система
16. Мауэрлат
17. Система вентилируемого фасада типа ВФ МП (смотреть АТР)
18. Внутренняя отделка
19. Стена здания
20. Софит Lбрус® (сплошной/перфорированный) или Софит Lбрус®-XL-14x335 (сплошной/перфорированный)
21. Планка J-профиля 24x18xL





## Кровельная система Metall Профиль

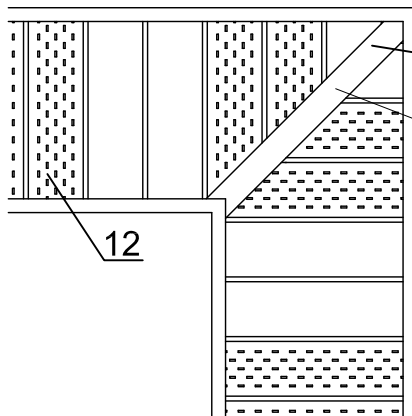
### 4.2. Оформление кровельных свесов



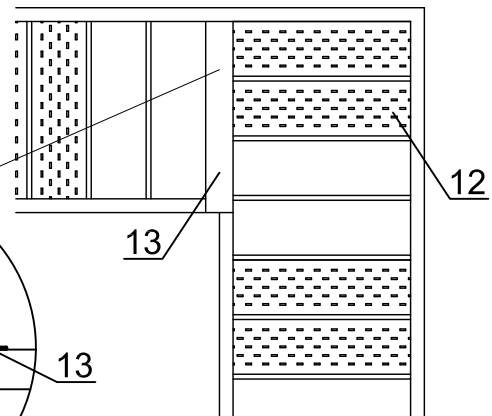
Вид А

Варианты угловых соединений софитов Lбрус

Вар. 1



Вар. 2



1. Кровельное покрытие (например, металлочерепица МП Ламонтерра®)

2. Обрешетка, доска 32x100 мм

3. Контробрешетка, брус 50x50 мм

4. Стена здания

5. Теплоизоляция (толщина по проекту)

6. Мембрана гидро-ветрозащитная паропроницаемая BIGBAND M

7. Пароизоляционные пленки Metall Профиль или мембрана Tyvek AirGuard

8. Фасонное изделие (по проекту)

9. Соединительная лента

10. Вентиляционная лента

11. Планка карнизного свеса сложная

12. Софит Lбрус® (сплошной/перфорированный) или Софит Lбрус®-XL-14x335 (сплошной/перфорированный)

13. Планка стыковочная сложная ПСТС-75x3000

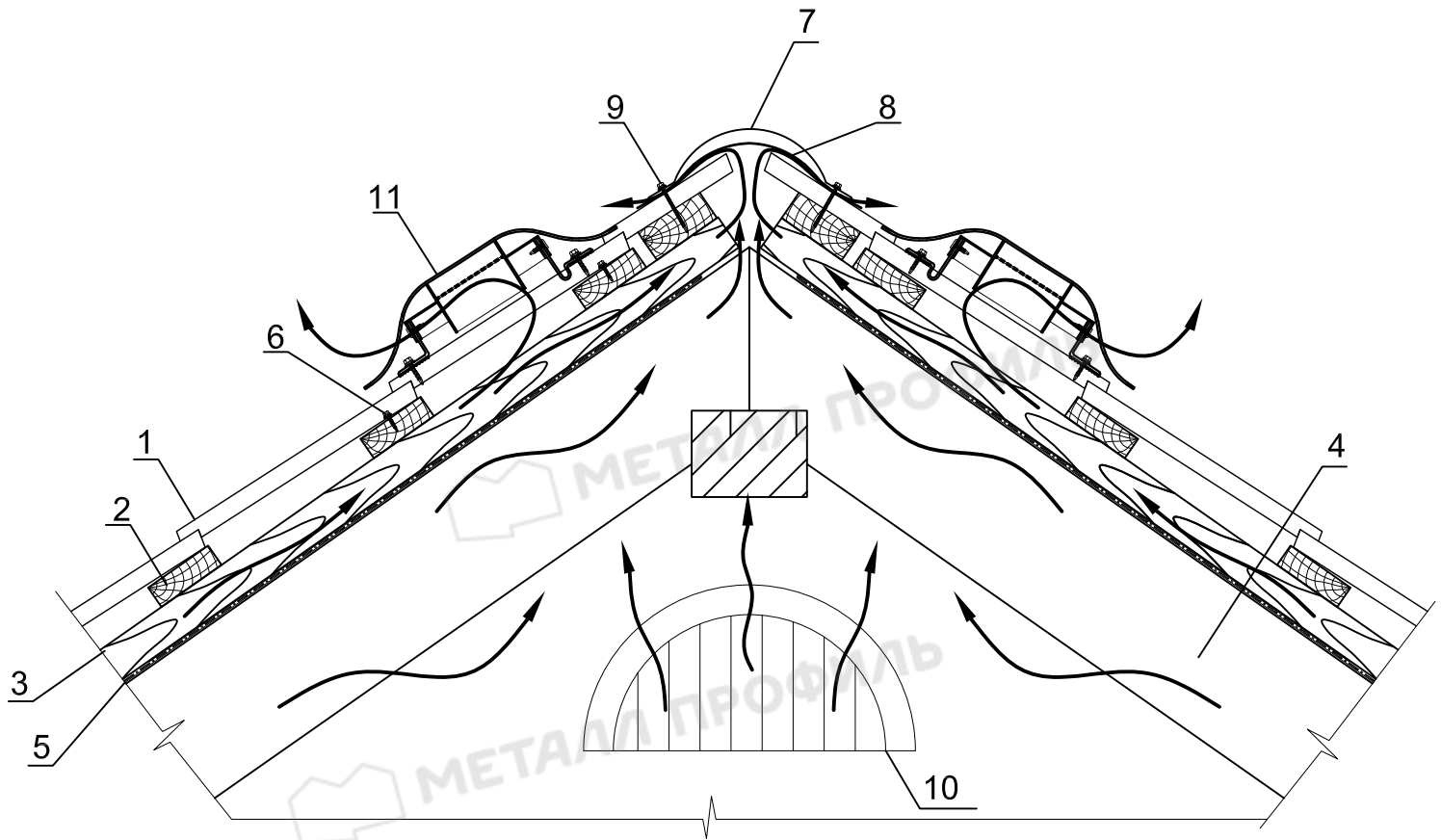
14. Планка J-профиля 24x18xL



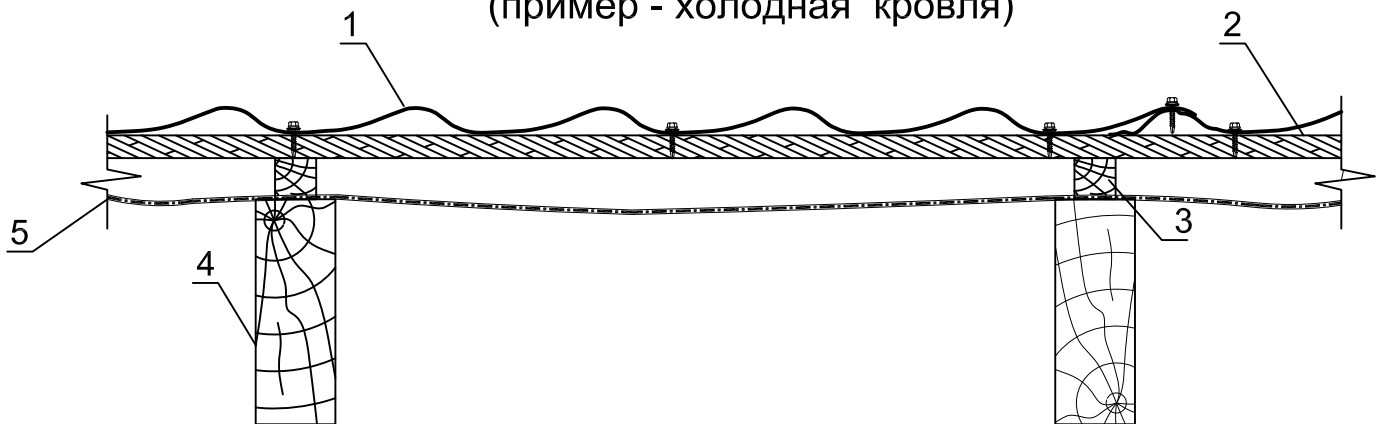
## Кровельная система Metall Профиль

### 5. Коньковый узел (пример - холодная кровля)

Вентиляция подкровельного пространства  
с помощью выхода вентиляции "Металл Профиль"



### 5.1. Продольный разрез (пример - холодная кровля)



1. Кровельное покрытие (например: металлочерепица или профнастил)
2. Обрешетка, доска 32x100 мм
3. Контробрешетка, брус 50x50 мм
4. Стропильная система
5. Мембрана гидро-ветрозащитная паропроницаемая BIGBAND M

6. Саморез  $\varnothing$  4,8x35 с ЭПДМ-прокладкой
7. Планка конька круглого R80 мм или R110 мм
8. Лента коньковая вентиляционная
9. Саморез  $\varnothing$  4,8x70 ( $\varnothing$  4,8x80) с ЭПДМ-прокладкой
10. Слуховое окно
11. Вентиль KTV

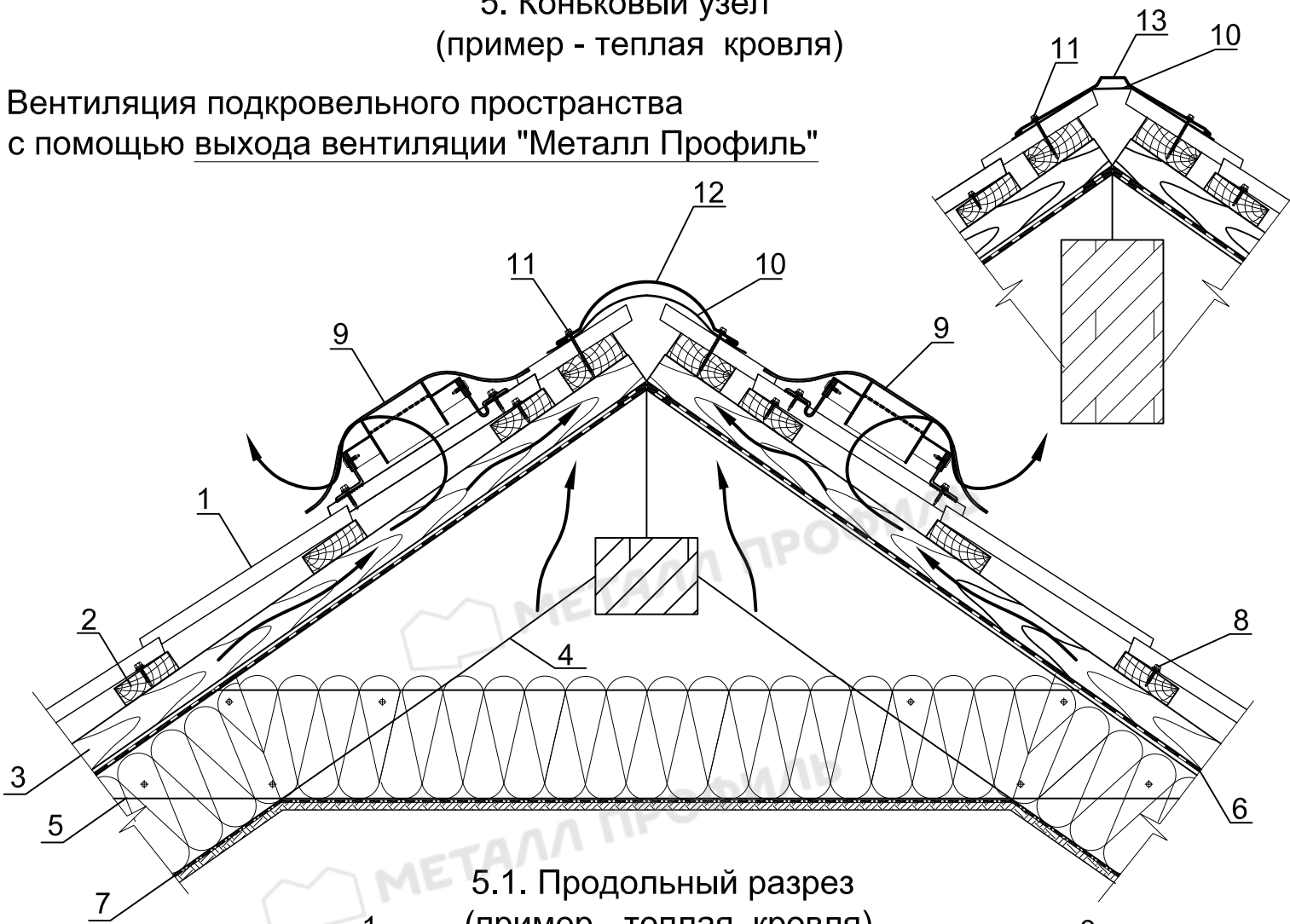




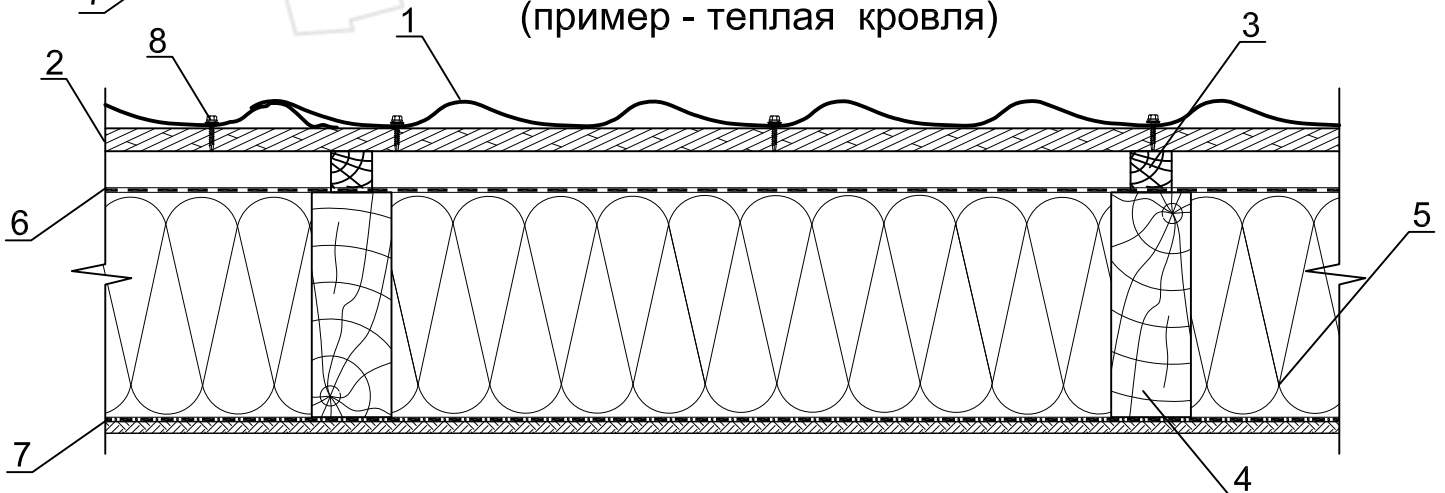
## Кровельная система Metall Профиль

### 5. Коньковый узел (пример - теплая кровля)

Вентиляция подкровельного пространства  
с помощью выхода вентиляции "Металл Профиль"



#### 5.1. Продольный разрез (пример - теплая кровля)



1. Кровельное покрытие (например: металлочерепица или профнастил)
2. Обрешетка, доска 32x100 мм
3. Контробрешетка, брус 50x50 мм
4. Стропильная система
5. Теплоизоляция (по проекту)
6. Мембрана гидро-ветрозащитная паропроницаемая BIGBAND M
7. Пароизоляционные пленки Metall Профиль или мембрана Tyvek AirGuard

8. Саморез  $\varnothing 4,8 \times 35$  с ЭПДМ-прокладкой
9. Выход универсальный Metall Профиль  $\varnothing 110/200$  (для металлочерепицы)
10. Лента коньковая вентиляционная
11. Саморез  $\varnothing 4,8 \times 70$  ( $\varnothing 4,8 \times 80$ ) с ЭПДМ-прокладкой
12. Планка конька круглого R80 мм или R110 мм
13. Планка конька плоского 150x150xL

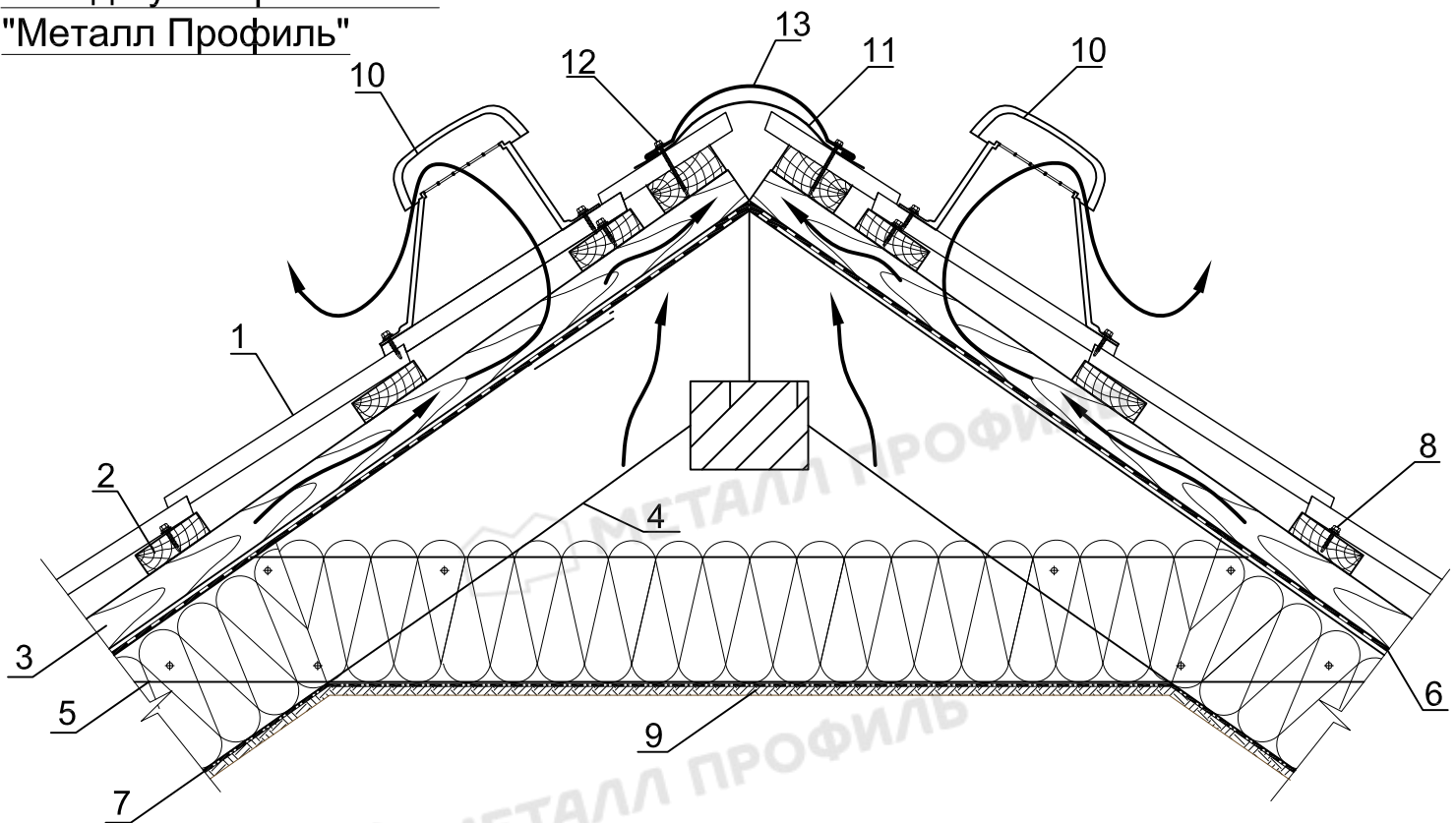


## Кровельная система Металл Профиль

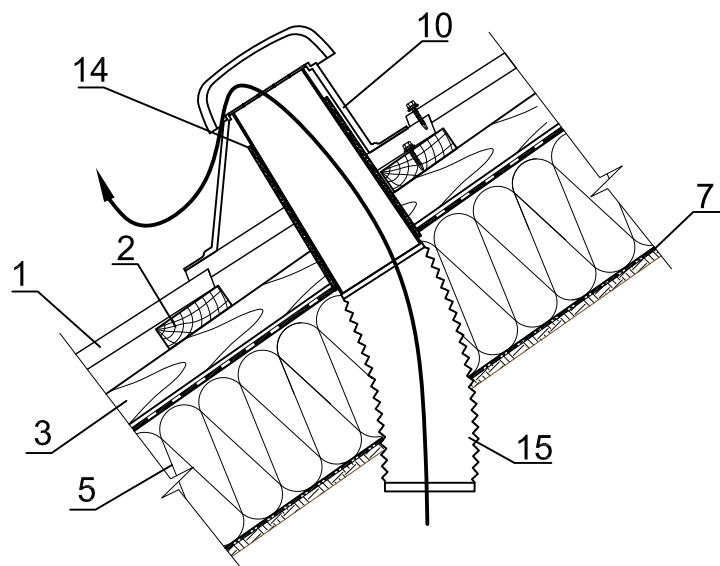
### 5. Коньковый узел

(пример - теплая кровля)

Вентиляция подкровельного пространства с помощью выхода универсального "Металл Профиль"



### 6. Узел крепления выхода универсального Металл Профиль в качестве вытяжки или вентиляции помещения



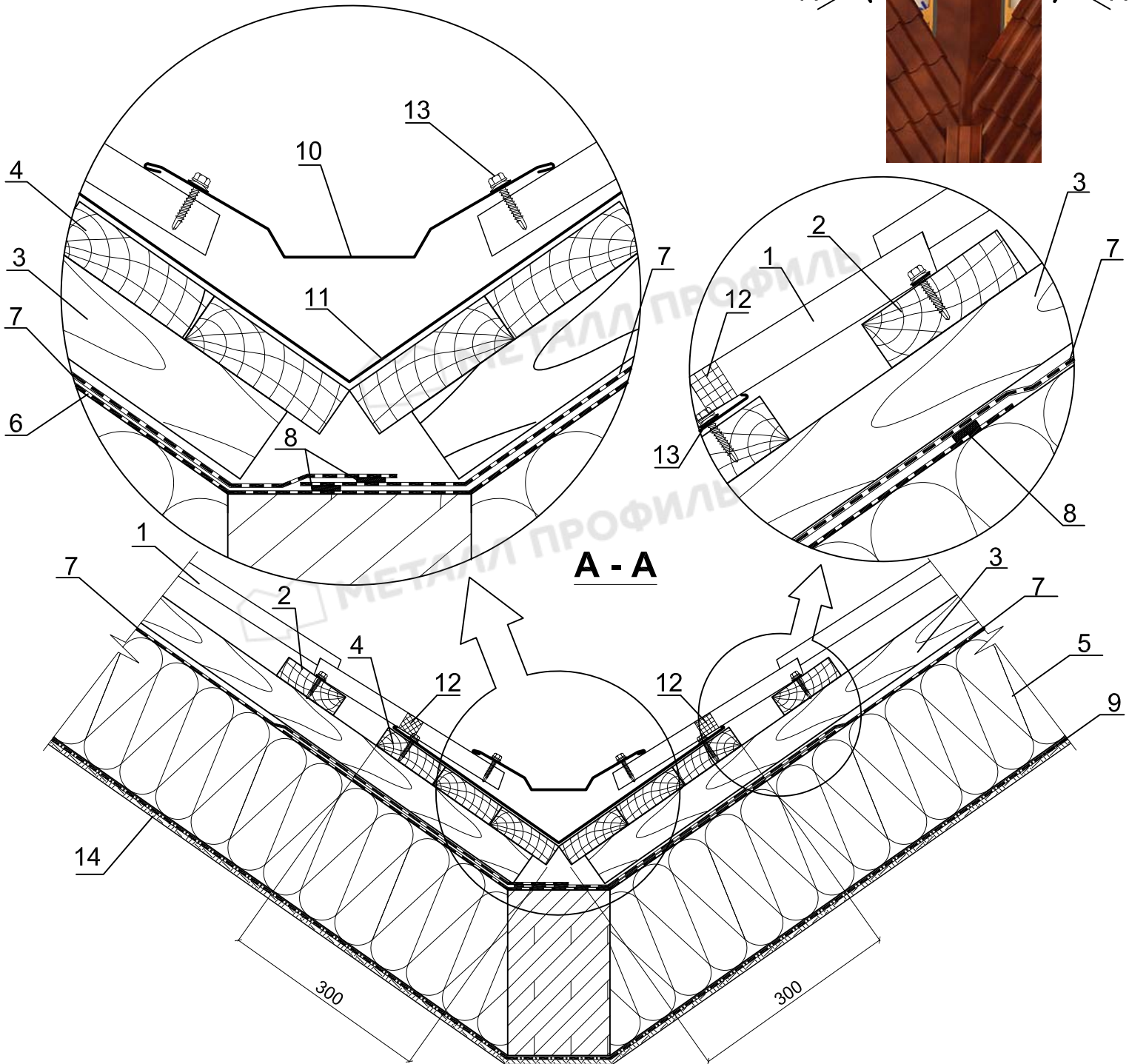
1. Кровельное покрытие (например: металлочерепица или профнастил)
2. Обрешетка, доска 32x100 мм
3. Контробрешетка, брус 50x50 мм
4. Стропильная система
5. Теплоизоляция (по проекту)
6. Мембрана гидро-ветрозащитная паропроницаемая BIGBAND M
7. Пароизоляционные пленки Металл Профиль или мембрана Tyvek AirGuard

8. Саморез  $\varnothing 4,8 \times 35$  с ЭПДМ-прокладкой
9. Внутренняя отделка
10. Выход универсальный Металл Профиль  $\varnothing 110/200$  на металлочерепицу
11. Лента коньковая вентиляционная
12. Саморез  $\varnothing 4,8 \times 70$  ( $\varnothing 4,8 \times 80$ ) с ЭПДМ-прокладкой
13. Планка конька круглого R80 мм или R110 мм
14. Труба изолированная  $\varnothing 110$ , длиной 240 мм
15. Гофрированная труба  $\varnothing 110$ , длиной 310 мм



## Кровельная система Metall Профиль

### 7. Узел ендовы (пример - теплая кровля)



**A - A**

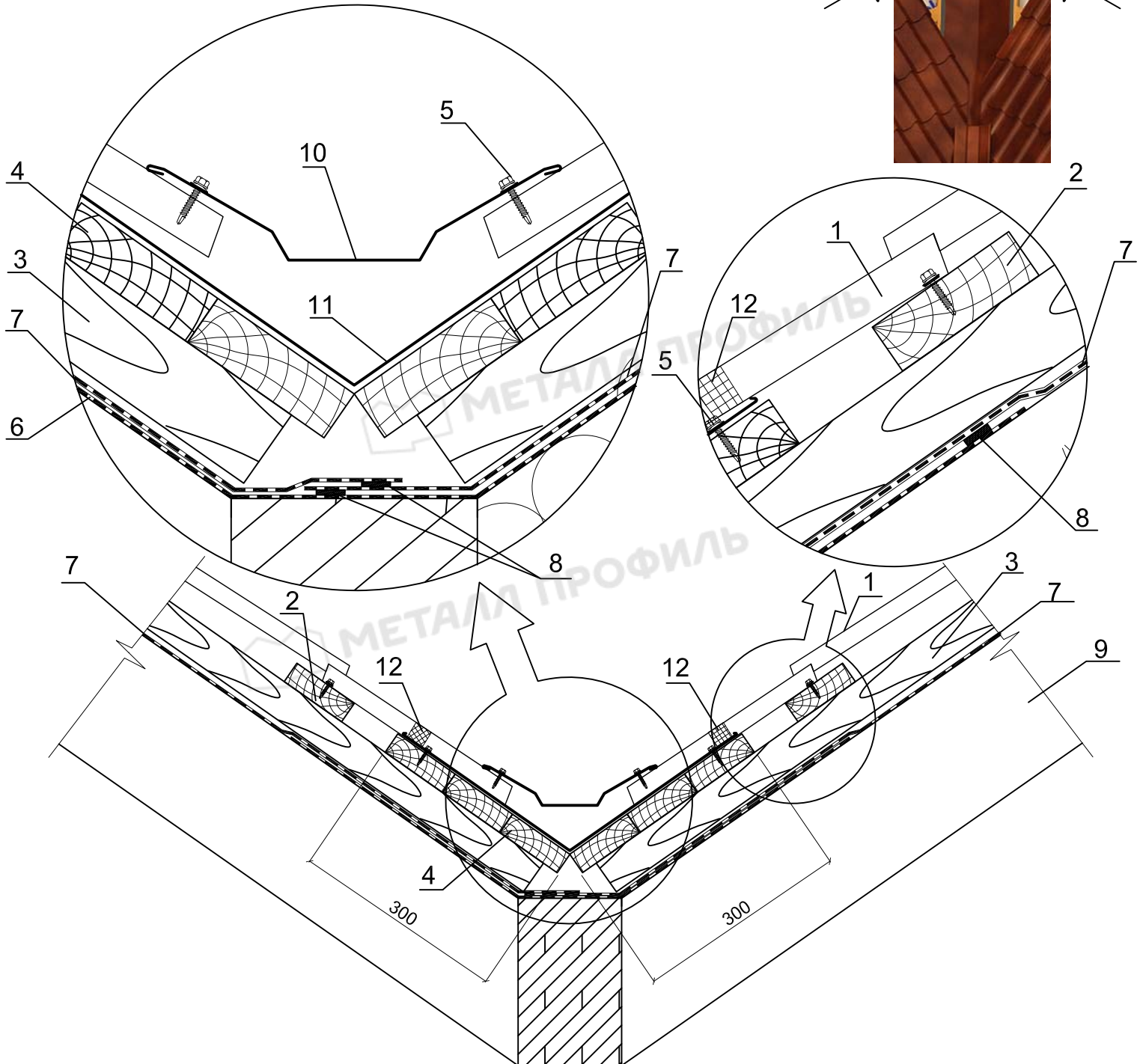
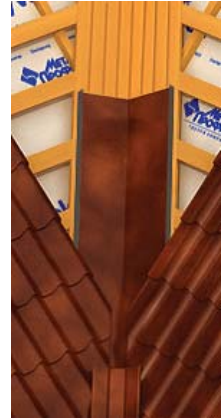
1. Кровельное покрытие (например: металлочерепица или профнастил)
2. Обрешетка, доска 32x100 мм
3. Контробрешетка, брус 50x50 мм
4. Сплошная обрешетка, доска 32x100 мм
5. Теплоизоляция (по проекту)
6. Мембрана гидро-ветрозащитная паропроницаемая BIGBAND M (рулон, раскатываемый на стропила по всей длине ендовы)

7. Гидроизоляционная мембрана Tyvek Soft, Tyvek Solid, Tyvek Supro (основные рулоны гидроизоляции)
8. Соединительная лента СП-1
9. Пароизоляционные пленки Metall Профиль или мембрана Tyvek AirGuard
10. Планка ендовы верхняя 76x76x2000
11. Планка ендовы нижняя 298x298x2000
12. Уплотнитель универсальный
13. Саморез Ø 4,8x35 с ЭПДМ-прокладкой
14. Внутренняя отделка



## Кровельная система Металл Профиль

### 7. Узел ендовы (пример - холодная кровля)



1. Кровельное покрытие (например: металлочерепица или профнастил)

2. Обрешетка, доска 32x100 мм

3. Контробрешетка, брус 50x50 мм

4. Сплошная обрешетка, доска 32x100 мм

5. Саморез Ø 4,8x35 с ЭПДМ-прокладкой

6. Мембрана гидро-ветрозащитная паропроницаемая

BIGBAND M (рулон, раскатываемый на стропила по всей длине ендовы)

7. Мембрана гидро-ветрозащитная паропроницаемая BIGBAND M

8. Соединительная лента СП-1

9. Стропильная система

10. Планка ендовы верхняя 76x76x2000

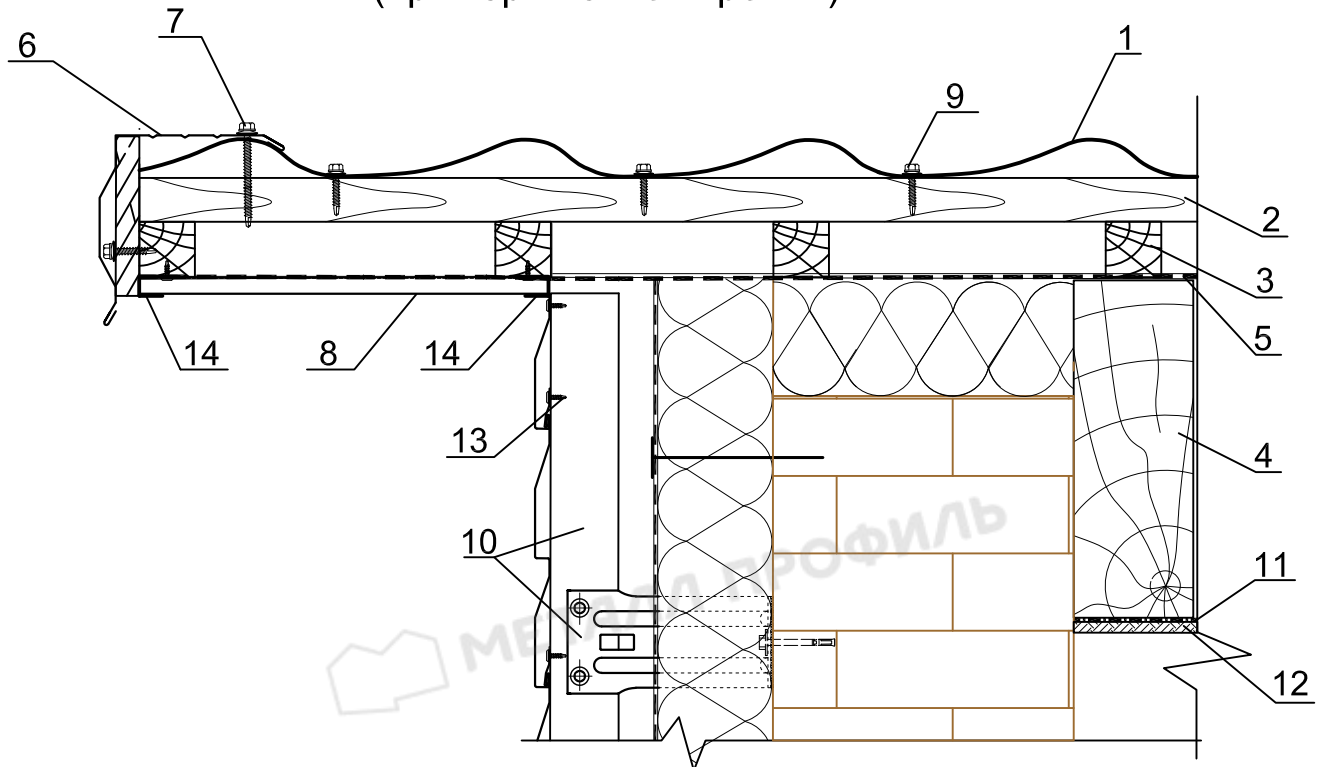
11. Планка ендовы нижняя 298x298x2000

12. Уплотнитель универсальный

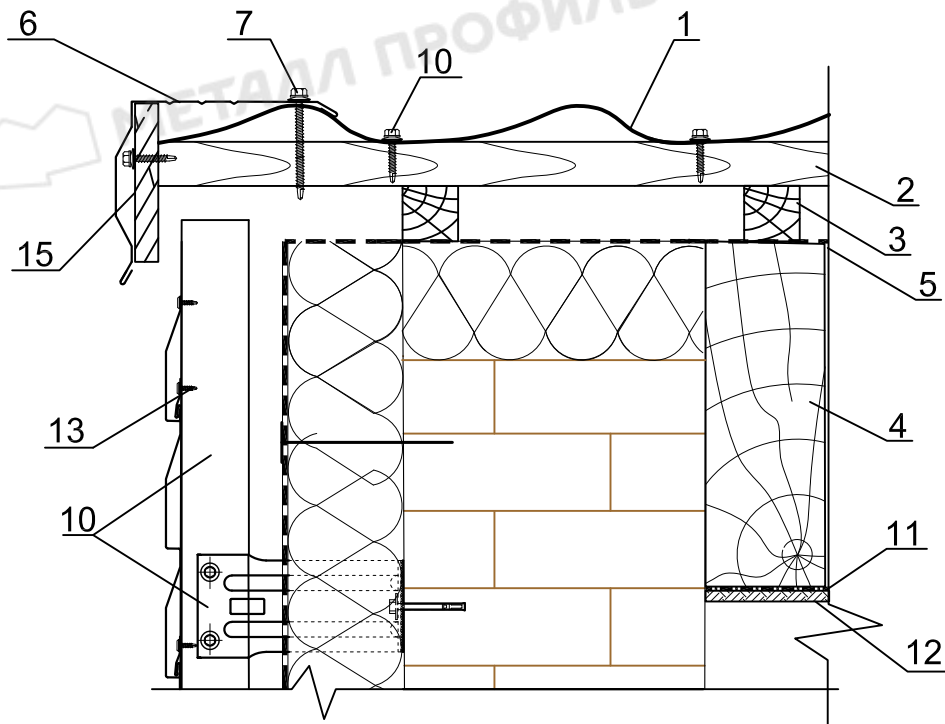


## Кровельная система Metall Профиль

### 8. Фронтонный узел с выступом (пример - теплая кровля)



### 8.1. Без выступа



1. Кровельное покрытие (например, металлочерепица МП Ламонterra®)
2. Обрешетка, доска 32x100 мм
3. Контробрешетка, брус 50x50 мм
4. Стропильная система
5. Мембрана гидро-ветрозащитная паропроницаемая BIGBAND M
6. Планка торцевая
7. Саморез Ø 4,8x70 (Ø 4,8x80) цветной с ЭПДМ-прокладкой
8. Софит Lбрус® (сплошной/перфорированный) или Софит Lбрус®-XL-14x335 (сплошной/перфорированный)

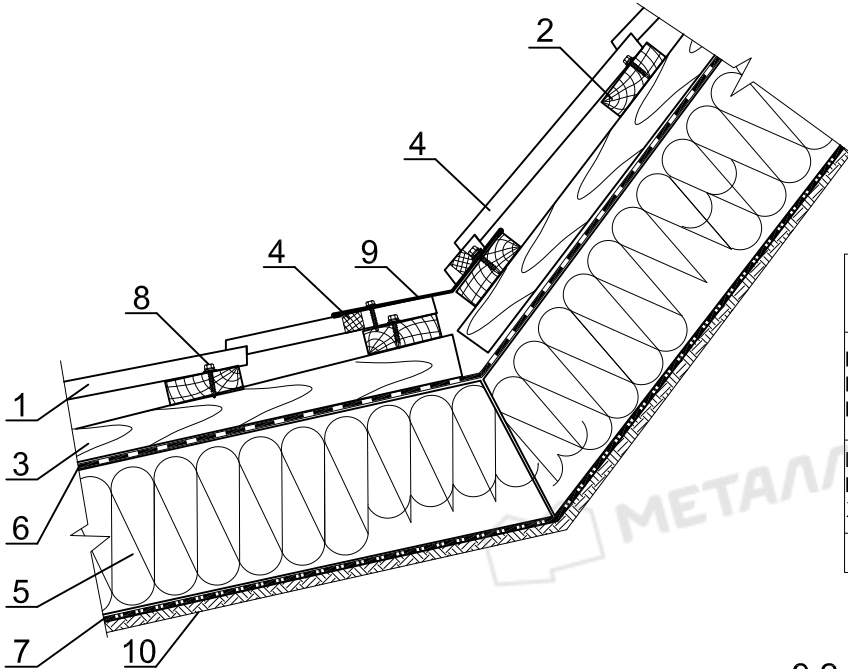
9. Саморез Ø 4,8x35 с ЭПДМ-прокладкой цветной
10. Система вентилируемого фасада типа ВФ МП (смотреть АТР "МП ВФ")
11. Пароизоляционные пленки Metall Профиль или мембрана Tyvek AirGuard
12. Внутренняя отделка
13. Саморез 4,2x16 с прессшайбой
14. Планка J-профиля 24x18xL
15. Торцевая доска



# Кровельная система Металл Профиль

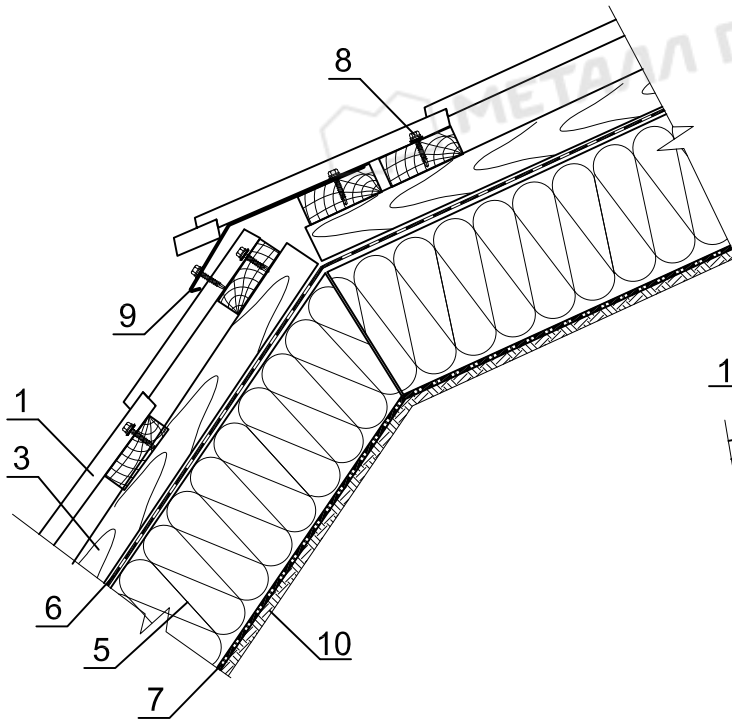
## 9. Узлы изломов кровли

9.1. Внутренний излом - 2D рез  
(для МП Ламонтерра®, МП Ламонтерра® X,  
МП Монкатта®, МП Монкатта®L)

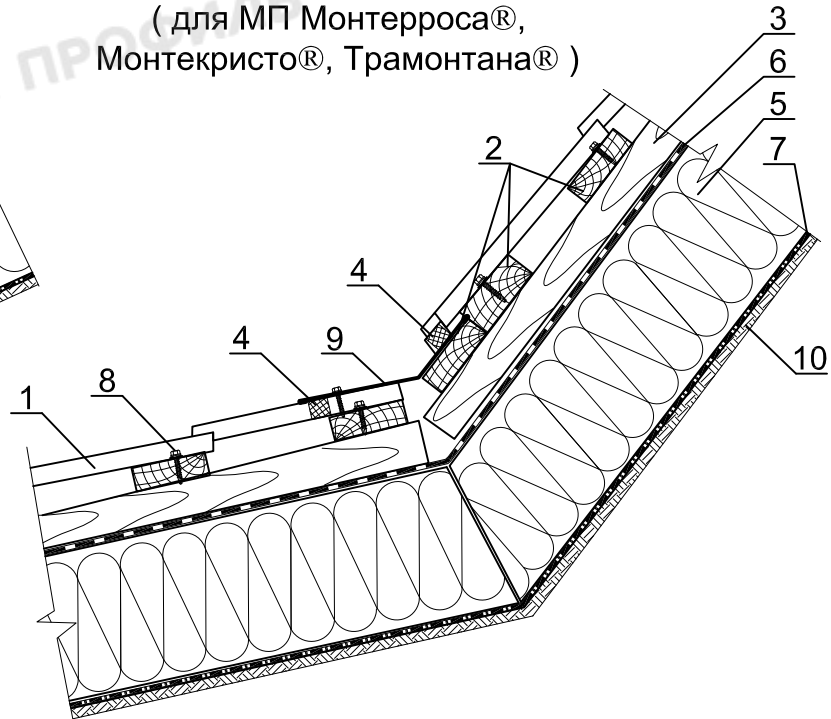


Тип профиля	Шаг обрешетки и L, мм
МП Ламонтерра®; МП Ламонтерра® X; МП Монкатта®; МП Монтерросса®-S, M, X; МП Монтекристо®-S, M, X; Трамонтана®-S, M, X	350
МП Ламонтерра®XL; МП Монкатта®L; МП Монтерросса®-SL, ML, XL; МП Монтекристо®-SL, ML, XL; МП Трамонтана®-SL, ML, XL	400
Профнастилы	от 500

9.3. Наружный излом



9.2. Внутренний излом - 3D рез  
( для МП Монтерросса®,  
Монтекристо®, Трамонтана® )



1. Кровельное покрытие (например, металлочерепица МП Ламонтерра®)
2. Обрешетка, доска 32x100 мм
3. Контробрешетка, брус 50x50 мм
4. Уплотнитель Ламонтерра® x 1100 обратный или универсальный
5. Теплоизоляция (по проекту)
6. Мембрана гидро-ветрозащитная паропроницаемая BIGBAND M

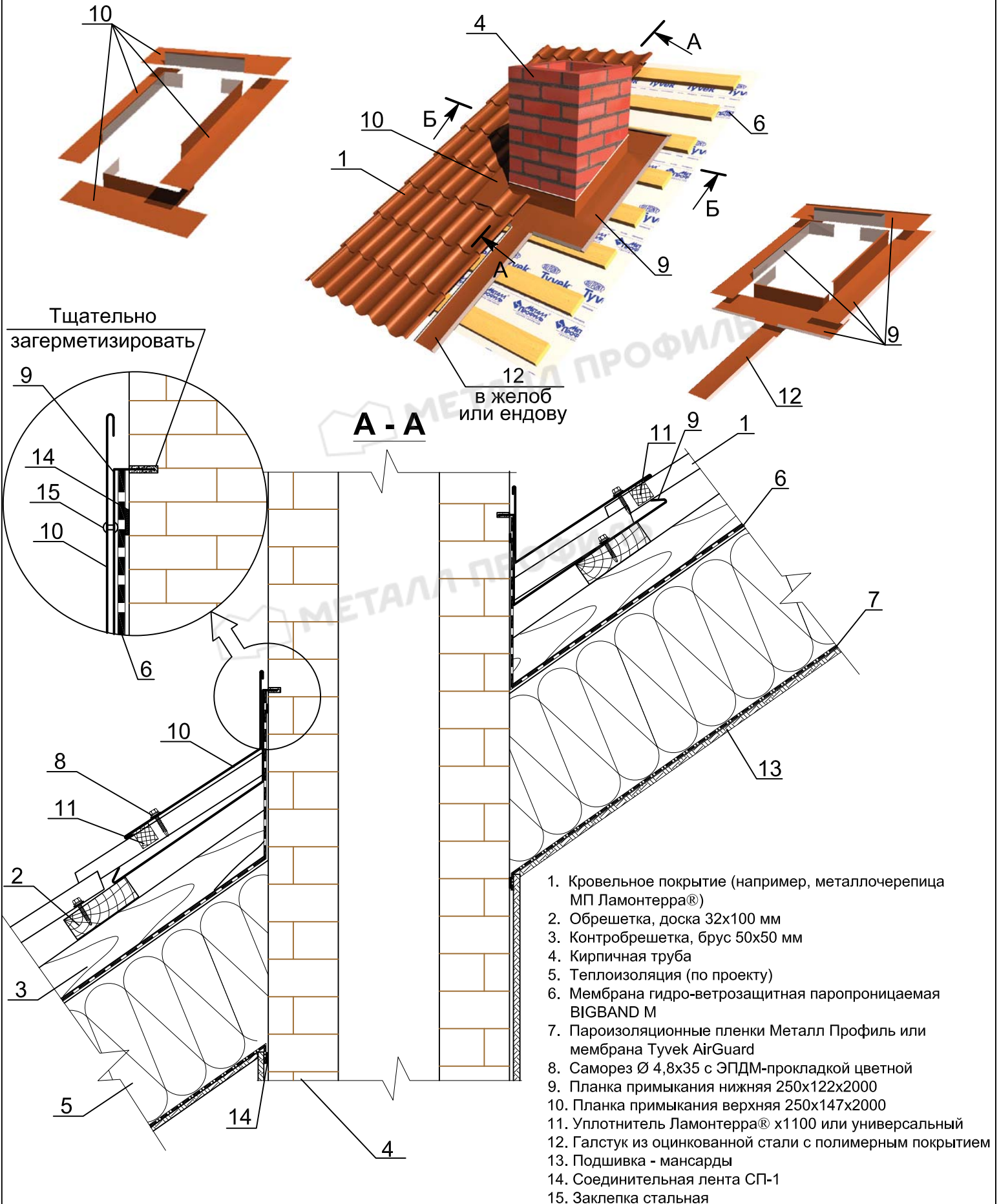
7. Пароизоляционные пленки Металл Профиль или мембрана Tyvek AirGuard
8. Саморез Ø 4,8x35 с ЭПДМ-прокладкой цветной
9. Фасонное изделие
10. Внутренняя отделка





## Кровельная система Metall Профиль

### 10. Узел примыкание к дымовой трубе (пример - теплая кровля)

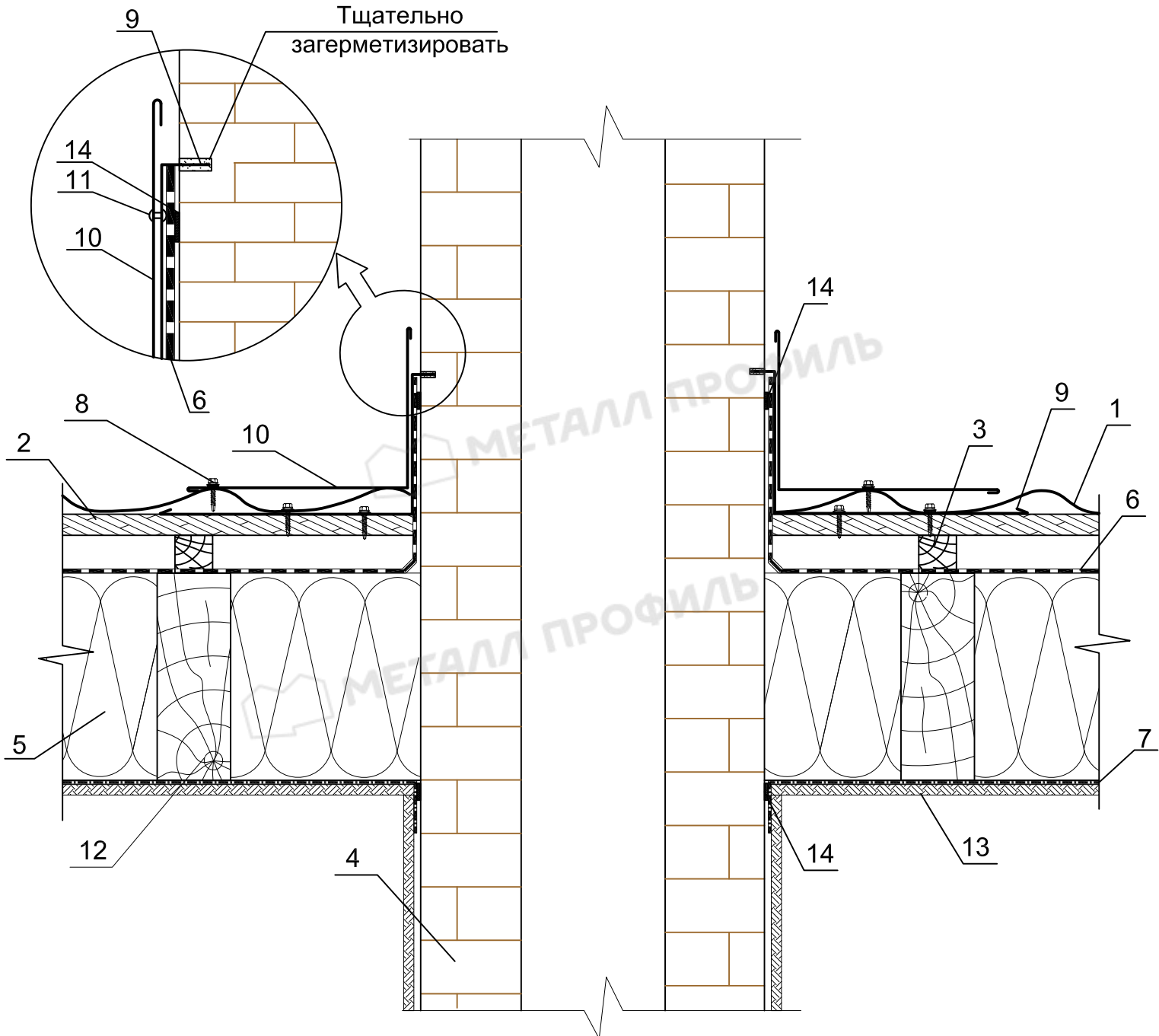




## Кровельная система Metall Профиль

### 10. Узел примыкание к дымовой трубе (пример - теплая кровля)

#### Разрез Б-Б



1. Кровельное покрытие (например, металлочерепица МП Ламонтерра®)
2. Обрешетка, доска 32x100 мм
3. Контробрешетка, брус 50x50 мм
4. Кирпичная труба
5. Теплоизоляция (по проекту)
6. Мембрана гидро-ветрозащитная паропроницаемая BIGBAND M
7. Пароизоляционные пленки Metall Профиль или мембрана Tyvek AirGuard

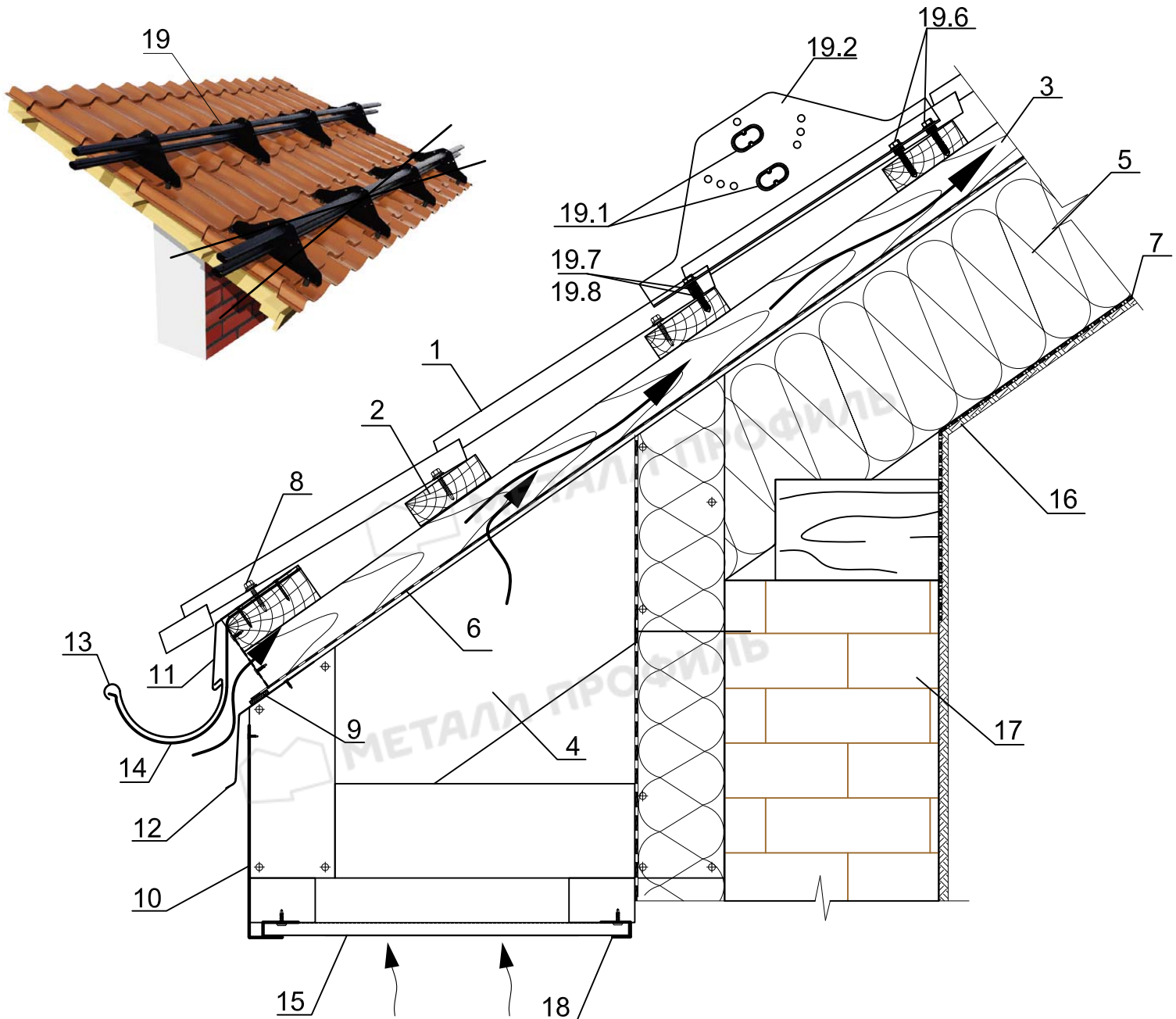
8. Саморез Ø 4,8x35 с ЭПДМ-прокладкой цветной
9. Планка примыкания нижняя 250x122x2000
10. Планка примыкания верхняя 250x147x2000
11. Заклепка стальная
12. Стропильная
13. Внутренняя отделка
14. Соединительная лента СП-1





## Кровельная система Metall Профиль

### 11. Узел крепления снегозадержателя (пример - теплая кровля)

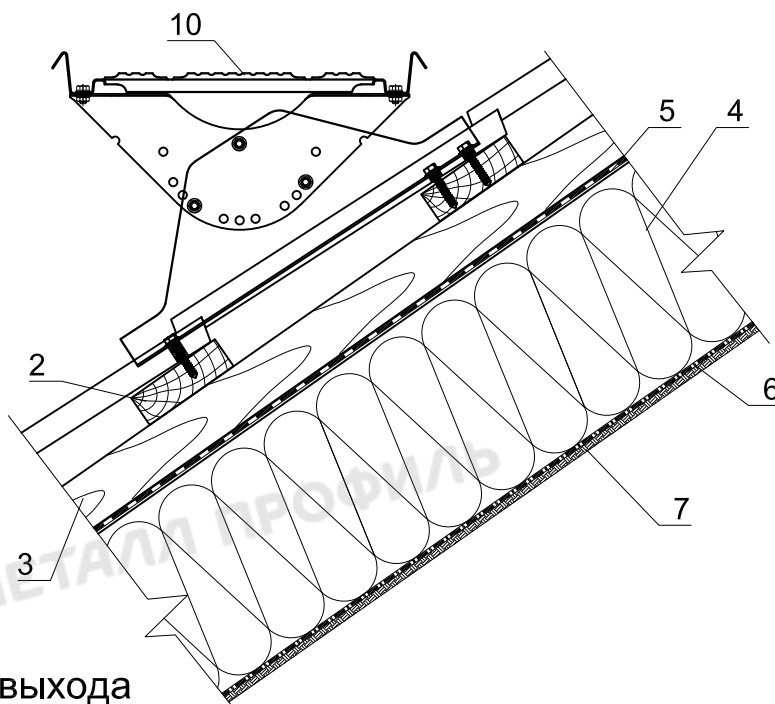
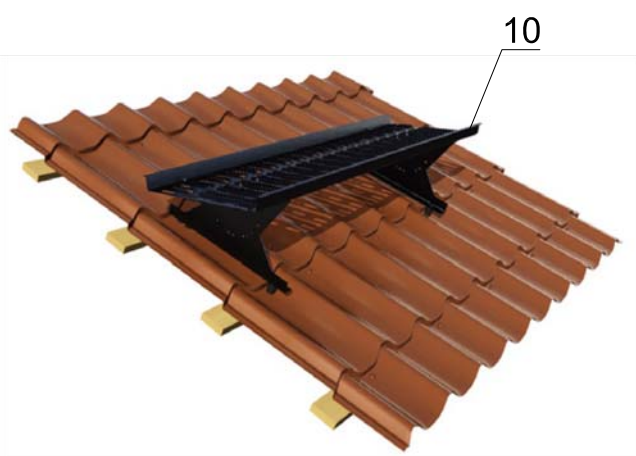


- |   |   |
|---|---|
| <ol style="list-style-type: none"> <li>1. Кровельное покрытие (например, металлочерепица МП Ламонтерра®)</li> <li>2. Обрешетка, доска 32x100 мм</li> <li>3. Контробрешетка, брус 50x50 мм</li> <li>4. Стропильная система</li> <li>5. Теплоизоляция (по проекту)</li> <li>6. Мембрана гидро-ветрозащитная паропроницаемая BIGBAND M</li> <li>7. Пароизоляционные пленки Metall Профиль или мембрана Tyvek AirGuard</li> <li>8. Саморез Ø 4,8x35 с ЭПДМ-прокладкой</li> <li>9. Соединительная лента СП-1</li> <li>10. Планка карнизного свеса сложная</li> <li>11. Планка карнизная 100x69x2000</li> <li>12. Фасонное изделие</li> <li>13. Водосточный желоб</li> <li>14. Держатель желоба</li> <li>15. Софит Лбрус® (сплошной/перфорированный) или Софит Лбрус®-XL-14x335 (сплошной/перфорированный)</li> <li>16. Внутренняя отделка</li> <li>17. Стена здания</li> </ol> | <ol style="list-style-type: none"> <li>18. Планка J-профиля 24x18xL</li> <li>19. Снегозадержатель СЗТ-h150x3000 (СЗТ-h150x1000) в комплекте*:             <ul style="list-style-type: none"> <li>19.1. Труба 40x20x1x3000 - 2 шт</li> <li>19.2. Кронштейн опорный - 4 шт</li> <li>19.3. Болт М8x35 - 2 шт</li> <li>19.4. Гайка М8 - 2 шт</li> <li>19.5. Шайба Ø8 - 16 шт</li> <li>19.6. Болт-шуруп Ø8x50 - 12 шт</li> <li>19.7. Прокладка из пластика Н-7мм - 16 шт</li> <li>19.8. Прокладка из пластика Н-14мм - 4 шт</li> </ul> </li> </ol> |
|---|---|

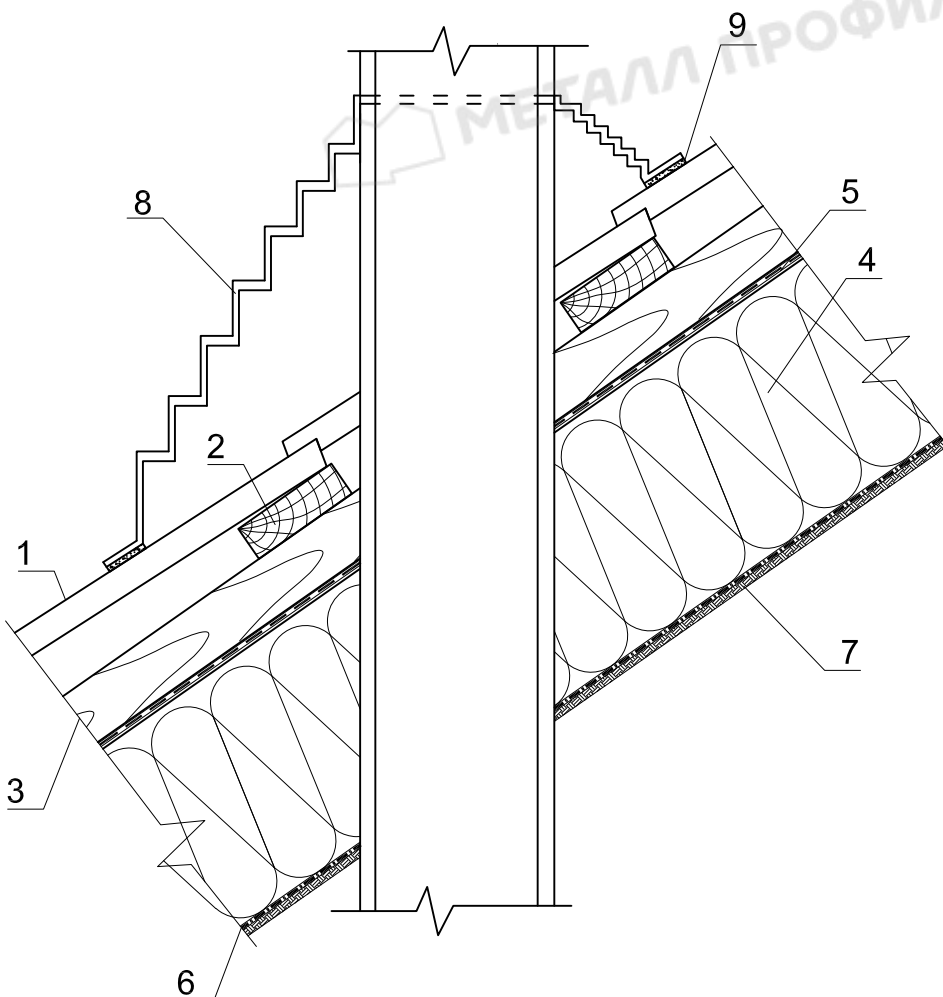
\* - в каждый комплект входит подробная инструкция по монтажу



## 12. Узел крепления переходного мостика (пример - теплая кровля)



## 13. Узел крепления антенного выхода (пример - теплая кровля)



1. Кровельное покрытие (например, металлочерепица МП Ламонтерра®)
  2. Обрешетка, доска 32x100 мм
  3. Контробрешетка, брус 50x50 мм
  4. Теплоизоляция (по проекту)
  5. Мембрана гидро-ветрозащитная паропроницаемая BIGBAND M
  6. Пароизоляционные пленки Металл Профиль или мембрана Tyvek AirGuard
  7. Внутренняя отделка
  8. Антенный выход
  9. Герметик силиконовый (входит в комплект антенного выхода)
  10. Переходный мостик ПМ-395x1250 в комплекте:
    - платформа переходного мостика - 1 шт
    - кронштейн верхний - 2 шт
    - кронштейн нижний - 2 шт
    - болт М8x20 - 14 шт
    - гайка М8 - 20 шт
    - шайба Ø8 - 14 шт
    - болт-шуруп Ø8x50 - 6 шт
    - прокладка из пластика Н-7мм - 8шт
    - прокладка из пластика Н-14мм - 2шт
- \* - в каждый комплект входит подробная инструкция по монтажу

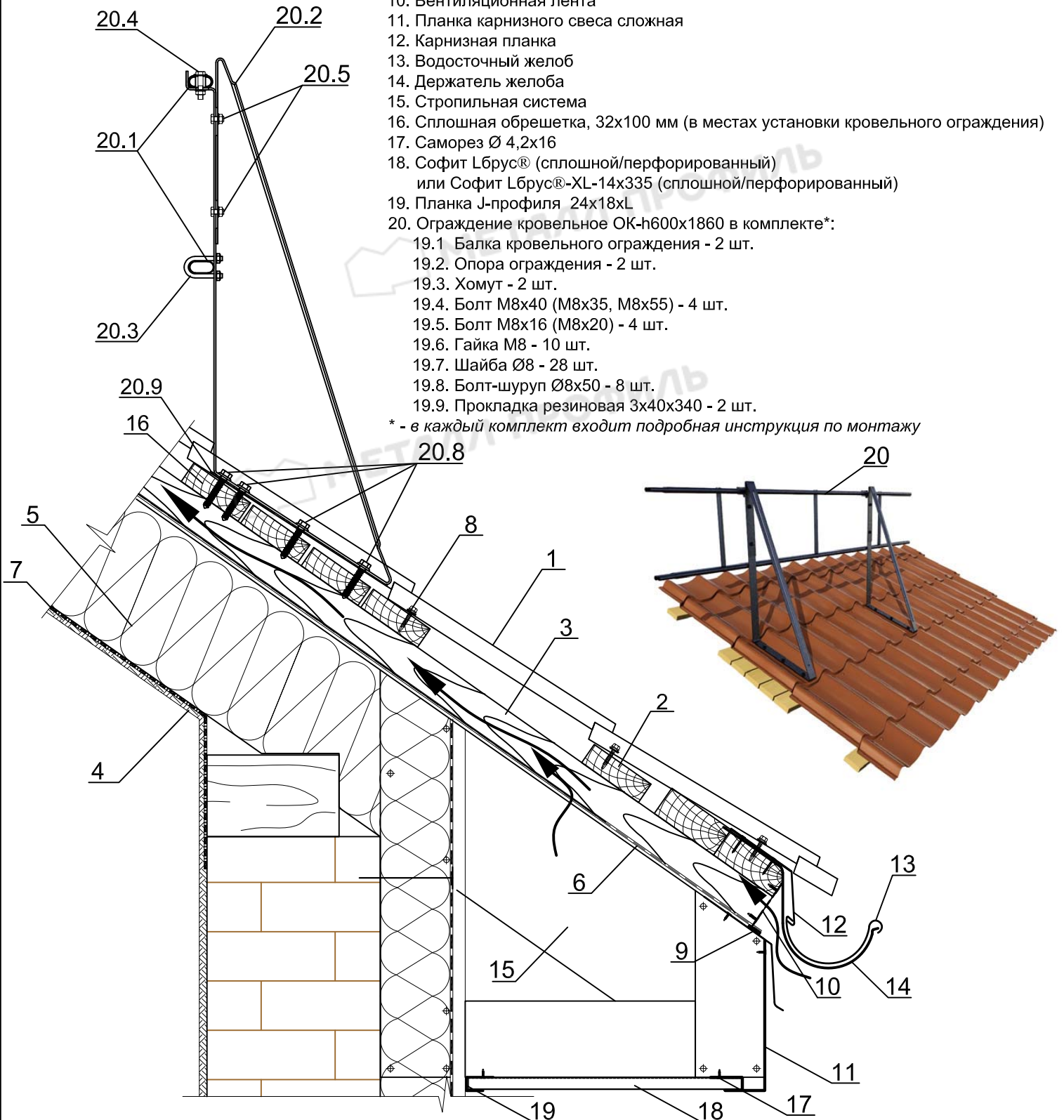


## Кровельная система Металл Профиль

### 14. Узел крепления кровельного ограждения (пример - теплая кровля)

1. Кровельное покрытие (например, металлочерепица МП Ламонтерра®)
2. Обрешетка, доска 32x100 мм
3. Контробрешетка, брус 50x50 мм
4. Подшивка мансарды
5. Теплоизоляция (по проекту)
6. Мембрана гидро-ветрозащитная паропроницаемая BIGBAND M
7. Пароизоляционные пленки Металл Профиль или мембрана Tyvek AirGuard
8. Саморез Ø 4,8x35 с ЭПДМ-прокладкой
9. Соединительная лента СП-1
10. Вентиляционная лента
11. Планка карнизного свеса сложная
12. Карнизная планка
13. Водосточный желоб
14. Держатель желоба
15. Стропильная система
16. Сплошная обрешетка, 32x100 мм (в местах установки кровельного ограждения)
17. Саморез Ø 4,2x16
18. Софит Лбрус® (сплошной/перфорированный) или Софит Лбрус®-XL-14x335 (сплошной/перфорированный)
19. Планка J-профиля 24x18xL
20. Ограждение кровельное ОК-h600x1860 в комплекте\*:
  - 20.1 Балка кровельного ограждения - 2 шт.
  - 20.2 Опора ограждения - 2 шт.
  - 20.3 Хомут - 2 шт.
  - 20.4 Болт М8x40 (М8x35, М8x55) - 4 шт.
  - 20.5 Болт М8x16 (М8x20) - 4 шт.
  - 20.6 Гайка М8 - 10 шт.
  - 20.7 Шайба Ø8 - 28 шт.
  - 20.8 Болт-шуруп Ø8x50 - 8 шт.
  - 20.9 Прокладка резиновая 3x40x340 - 2 шт.

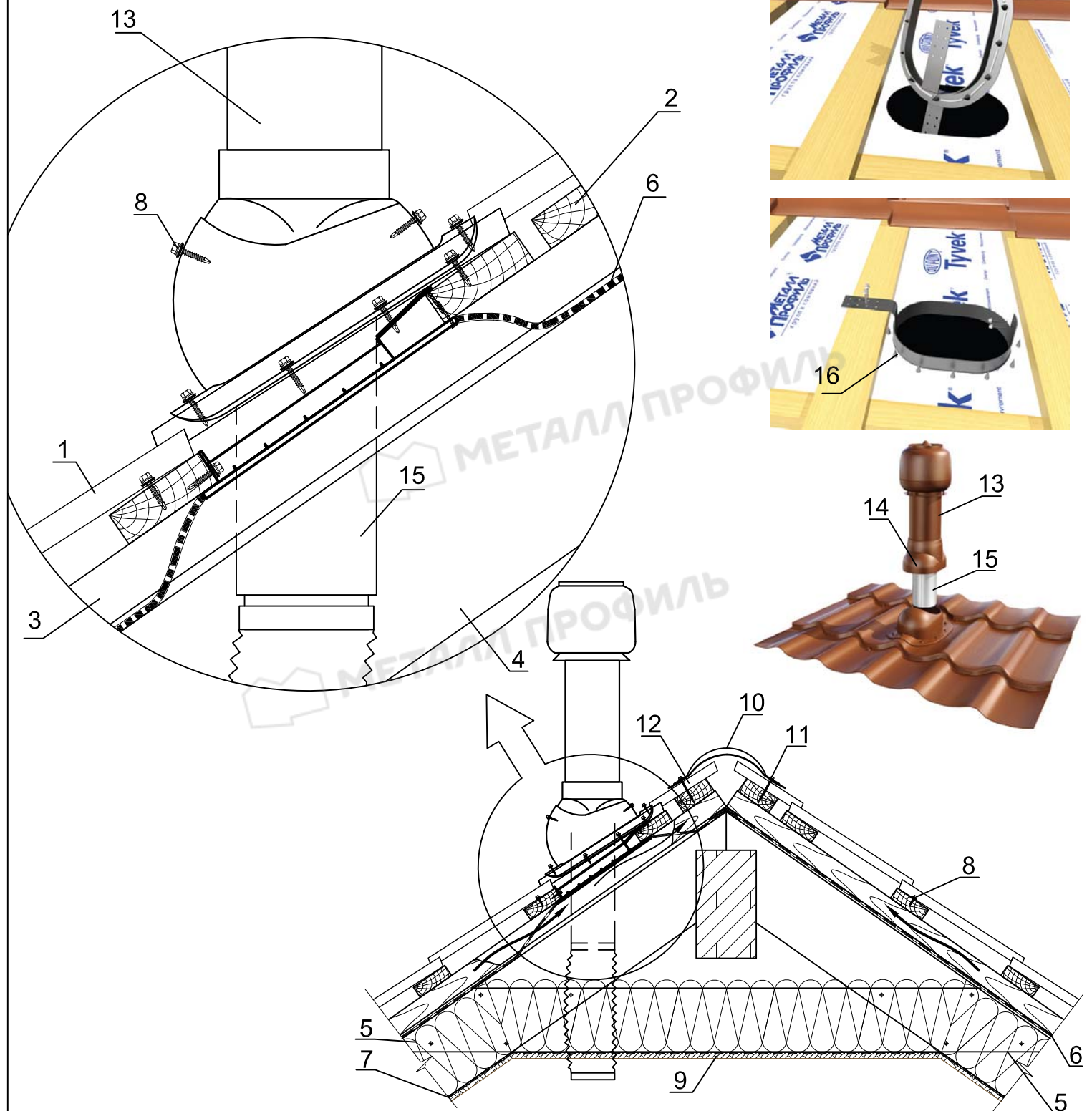
\* - в каждый комплект входит подробная инструкция по монтажу





## Кровельная система Metall Профиль

### 15. Узел крепления кровельной вентиляции (пример - теплая кровля)



1. Кровельное покрытие (например, металлочерепица МП Ламонterra®)
2. Обрешетка, доска 32x100 мм
3. Контробрешетка, брус 50x50 мм
4. Стропильная система
5. Теплоизоляция
6. Мембрана гидро-ветрозащитная паропроницаемая BIGBAND M
7. Пароизоляционные пленки Metall Профиль или мембрана Tyvek Airguard
8. Саморез  $\varnothing$  4,8x35 с ЭПДМ-прокладкой

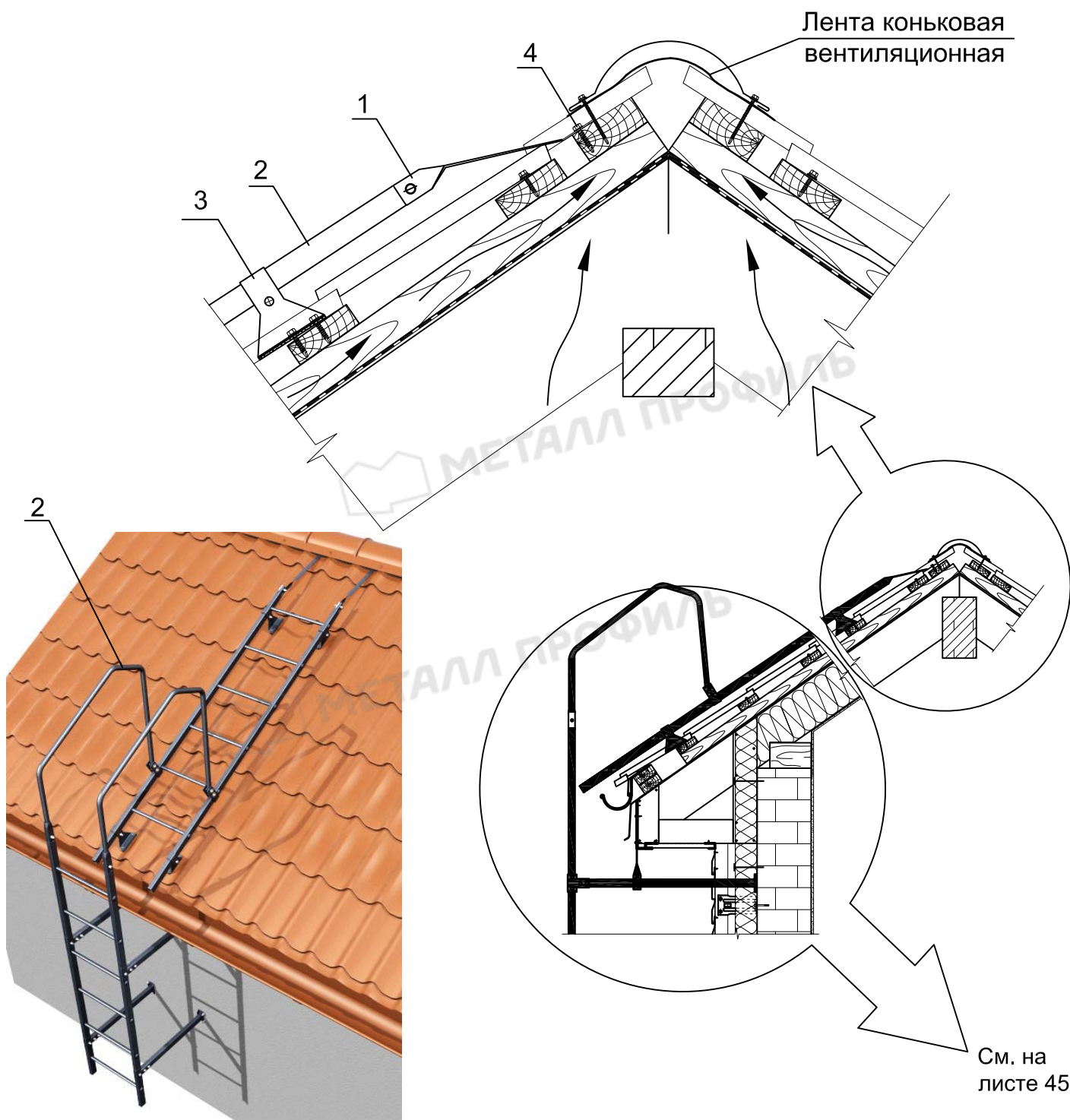
9. Внутренняя отделка
10. Планка конька круглого R80 мм или R110 мм
11. Лента коньковая вентиляционная
12. Саморез  $\varnothing$  4,8x70 ( $\varnothing$  4,8x80) с ЭПДМ-прокладкой
13. Выход вытяжки МП MAXI с проходным элементом на металлочерепицу  $\varnothing$ 110-125/500
14. Проходной элемент для труб  $\varnothing$ 110-160 мм
15. Труба изолированная  $\varnothing$ 110, длиной 240 мм
16. Гофрированная труба  $\varnothing$ 110, длиной 310 мм





## Кровельная система Metall Профиль

### 16. Узел крепления лестницы с комплектующими



1. Кронштейн под конек для лестницы Л-ККО - 2 шт  
 2. Лестница кровельная, стеновая Л-440x1860  
 2.1. Секция лестницы - 1 шт;  
 2.2. Болт М8х35 - 2 шт;  
 2.3. Гайка М8 - 2 шт;  
 2.4. Шайба Ø8 - 4 шт.

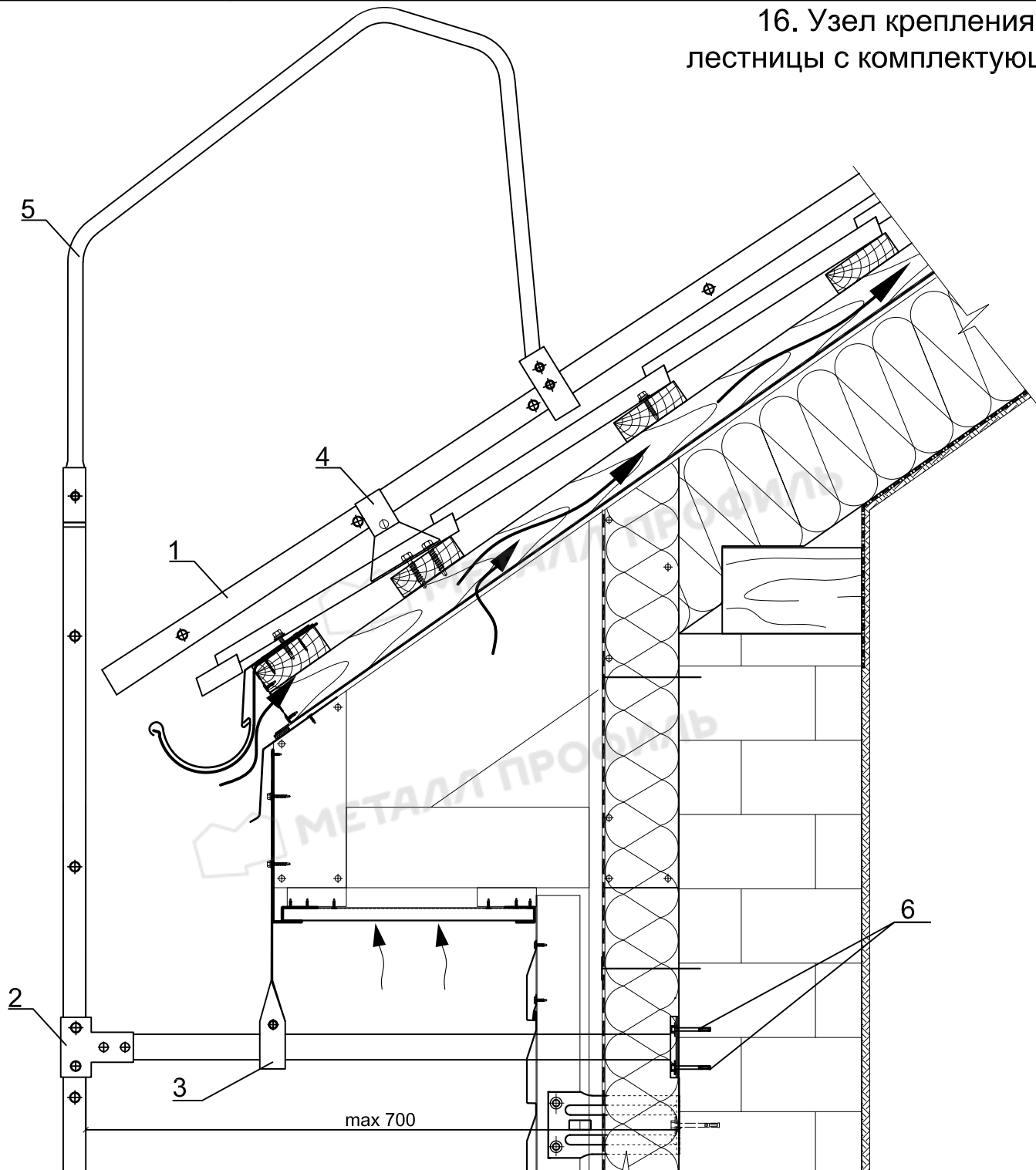
3. Кронштейн к крыше для лестницы Л-ККР  
 - кронштейн к крыше для лестницы - 4 шт.  
 - болт М8х40 - 4 шт.  
 - гайка М8 - 4 шт.  
 - шайба Ø8 - 16 шт.  
 - прокладка резин. 3x34x125 - 4 шт.  
 - болт-шуруп 8x60 - 8 шт.
4. Болт-шуруп (по проекту)

См. на  
листе 45



# Кровельная система Металл Профиль

## 16. Узел крепления лестницы с комплектующими



**1. Лестница кровельная, стеновая Л-440x1860**

- 1.1. Секция лестницы - 1 шт;
- 1.2. Болт М8x35 - 2 шт;
- 1.3. Гайка М8 - 2 шт;
- 1.4. Шайба Ø8 - 4 шт.

**2. Кронштейн к стене (в комплекте) Л-КС**

- 2.1. Кронштейн стеновой - 4 шт.
- 2.2. Скоба-накладка - 8 шт
- 2.3. Прокладка резиновая 3x60x120 - 4шт
- 2.4. Болт М8x40 - 8 шт.
- 2.5. Болт М8x20 - 8 шт.
- 2.6. Гайка М8 - 16 шт.
- 2.7. Шайба Ø8 - 32 шт.

**3. Кронштейн подвесной для лестницы (в комплекте) Л-КП**

- 3.1. Кронштейн подвесной для лестницы - 2 шт.
- 3.2. Болт М8x35 - 2 шт.

3.3. Гайка М8 - 2 шт.

3.4. Шайба Ø8 - 4 шт.

**4. Кронштейн к крыше для лестницы Л-ККР**

- 4.1. Кронштейн к крыше для лестницы - 4 шт.
- 4.2. Болт М8x40 - 4 шт.
- 4.3. Гайка М8 - 4 шт.
- 4.4. Шайба Ø8 - 16 шт.
- 4.5. Прокладка резин. 3x34x125 - 4 шт.
- 4.6. Болт-шуруп 8x60 - 8 шт.

**5. Поручень для лестницы (в комплекте 2 шт) Л-ПО**

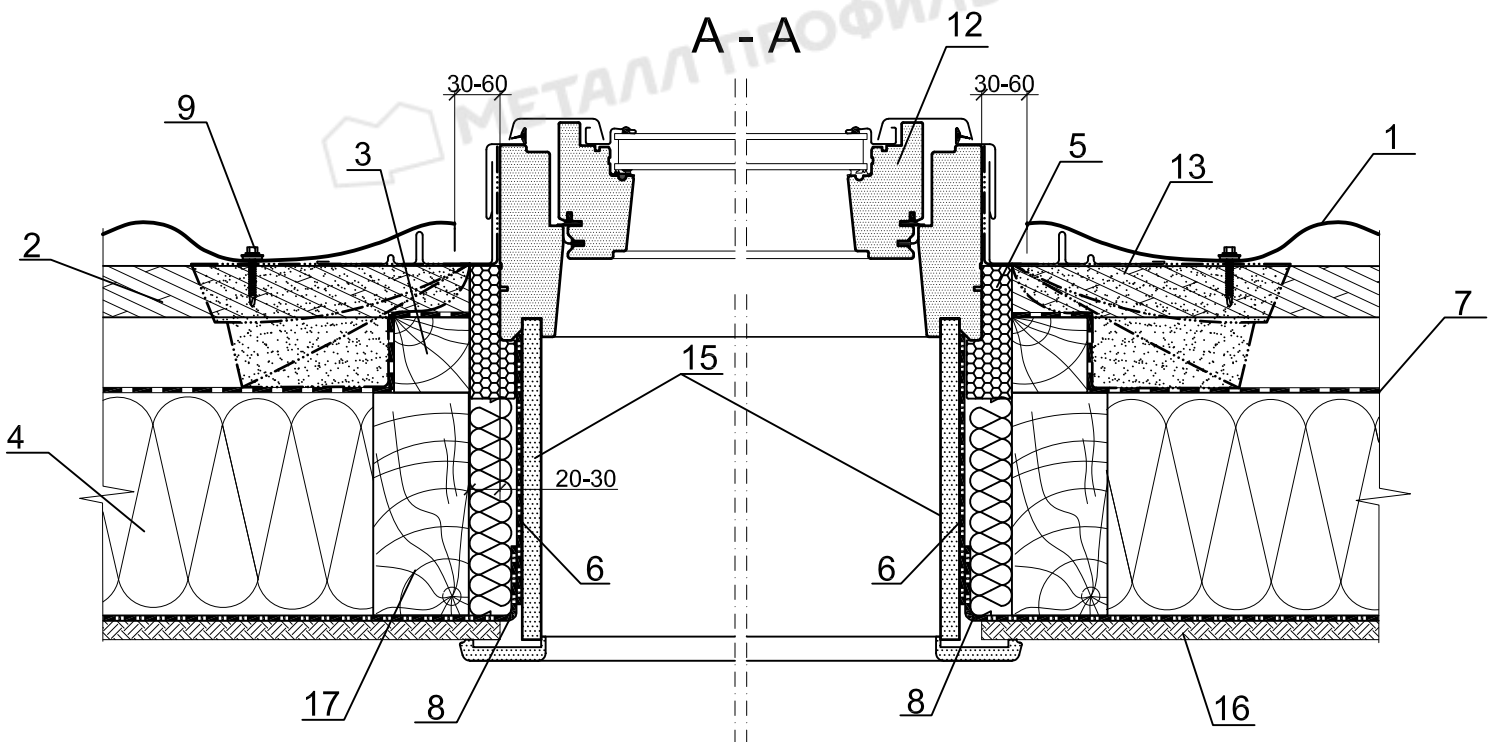
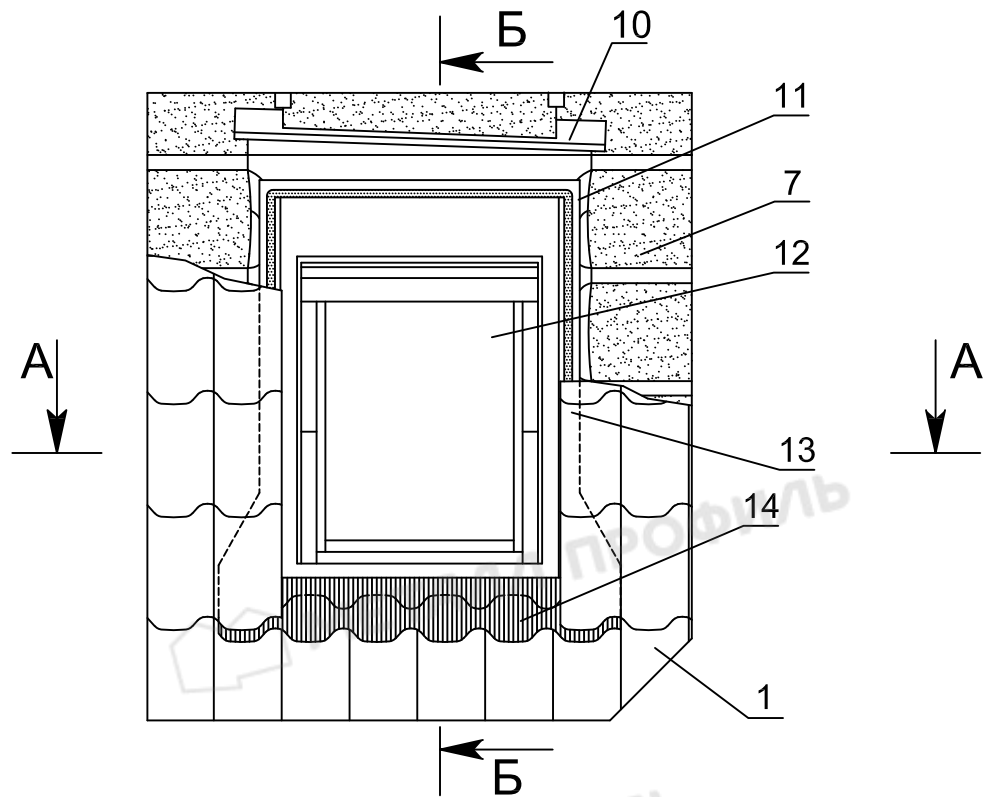
- 5.1. Поручень для лестницы - 2 шт.
- 5.2. Скоба поручня - 2 шт.
- 5.3. Болт М8x40 - 4 шт.
- 5.4. Гайка М8 - 4 шт.
- 5.5. Шайба Ø8 - 8 шт.

6. Болт-шуруп (по проекту)



## Кровельная система Metall Профиль

### 17. Узел крепления мансардного окна



1. Кровельное покрытие (например, металлочерепица МП Ламонтерра®)
2. Обрешетка, доска 32x100 мм
3. Контробрешетка, брус 50x50 мм
4. Теплоизоляция (по проекту)
5. Теплоизоляционный контур
6. Гидроизоляционный контур
7. Мембрана гидро-ветрозащитная паропроницаемая BIGBAND M
8. Пароизоляционные пленки Metall Профиль или мембрана Tyvek AirGuard

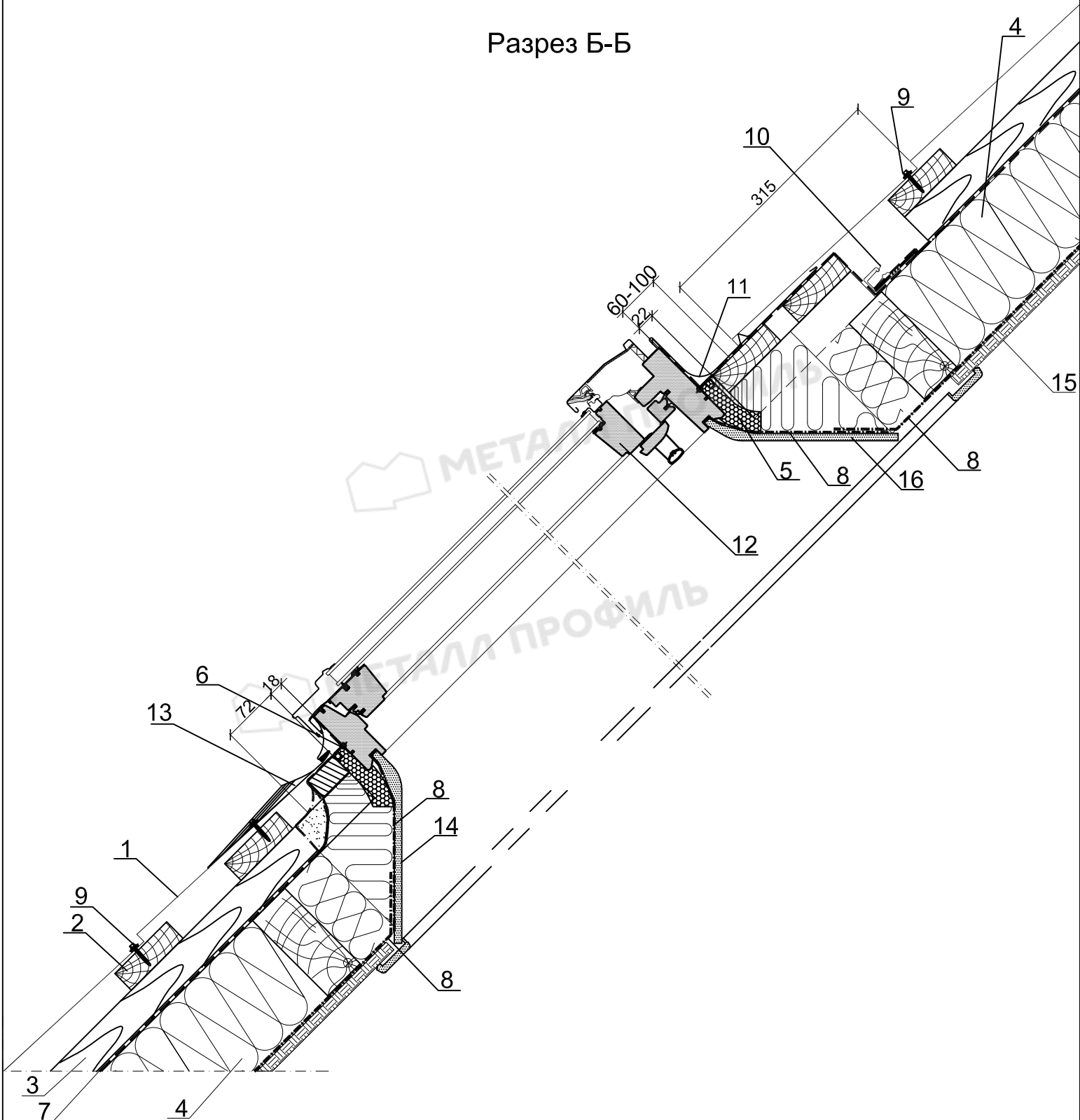
9. Саморез  $\varnothing 4,8 \times 35$  с ЭПДМ-прокладкой
10. Дренажный желоб
11. Верхняя секция оклада
12. Мансардное окно
13. Боковая секция оклада
14. Нижняя секция оклада
15. Откос
16. Внутренняя отделка
17. Стропильная система



# Кровельная система Metall Профиль

## 17. Узел крепления мансардного окна

Разрез Б-Б



1. Кровельное покрытие (например, металлочерепица МП Ламонтерра®)
2. Обрешетка, доска 32x100 мм
3. Контробрешетка, брус 50x50 мм
4. Теплоизоляция (по проекту)
5. Теплоизоляционный контур комплекта BDX2000
6. Гидроизоляционный контур комплекта BDX2000
7. Мембрана гидро-ветрозащитная паропроницаемая BIGBAND M
8. Пароизоляционные пленки Metall Профиль или мембрана Tyvek AirGuard

9. Саморез Ø 4,8x35 с ЭПДМ-прокладкой
10. Дренажный желоб
11. Верхняя секция оклада
12. Мансардное окно
13. Нижняя секция оклада
14. Откос
15. Внутренняя отделка